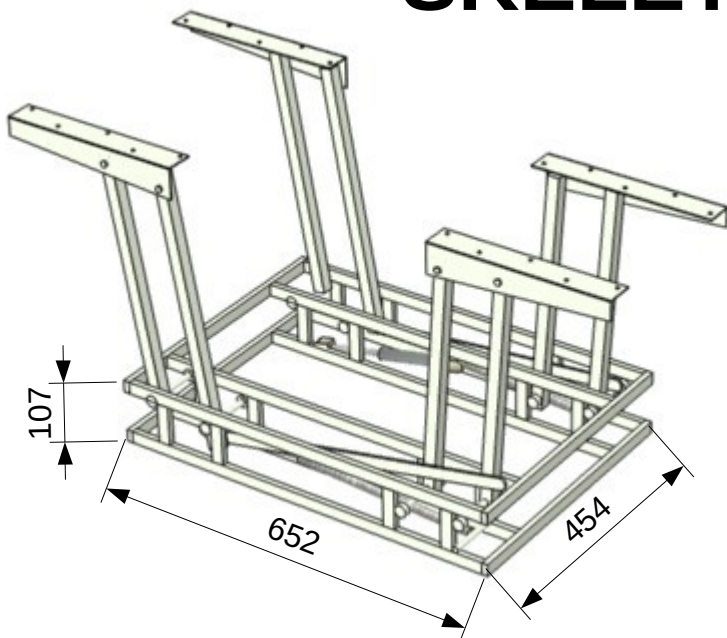


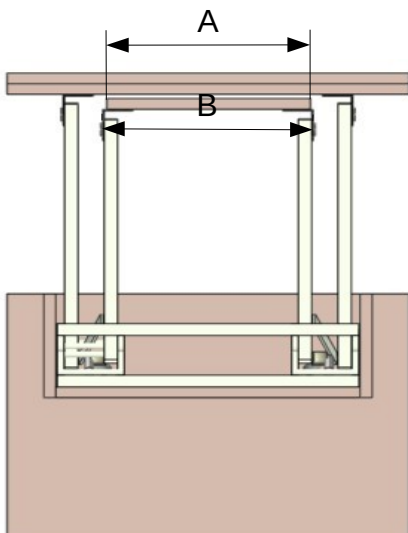
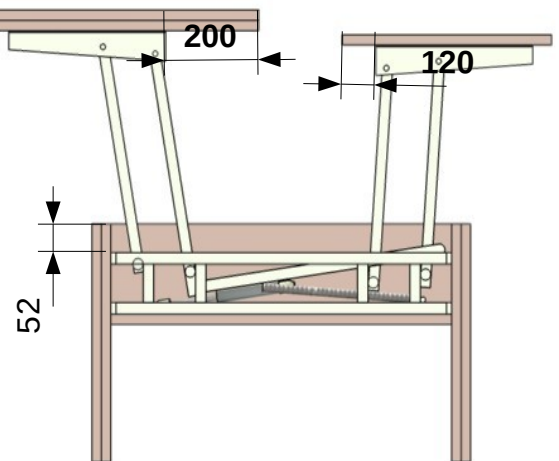
# Механизм трансформации Стола - трансформера

## SKELETON



Габаритные  
размеры  
механизма

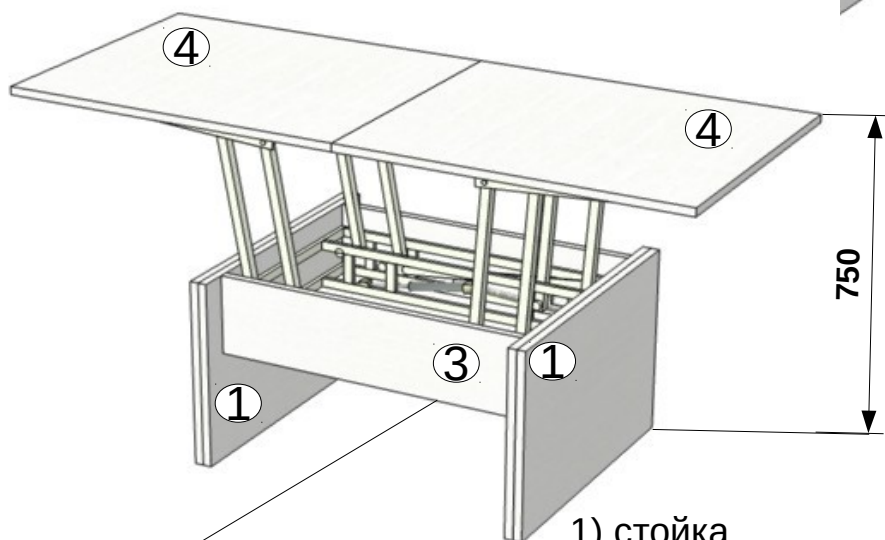
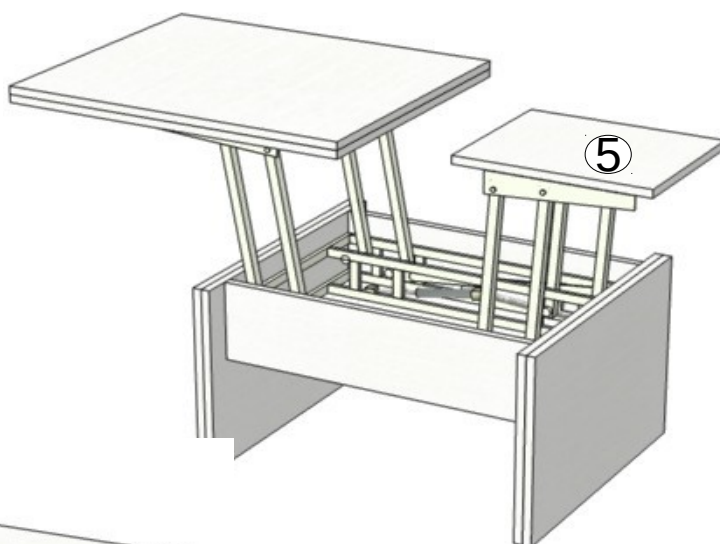
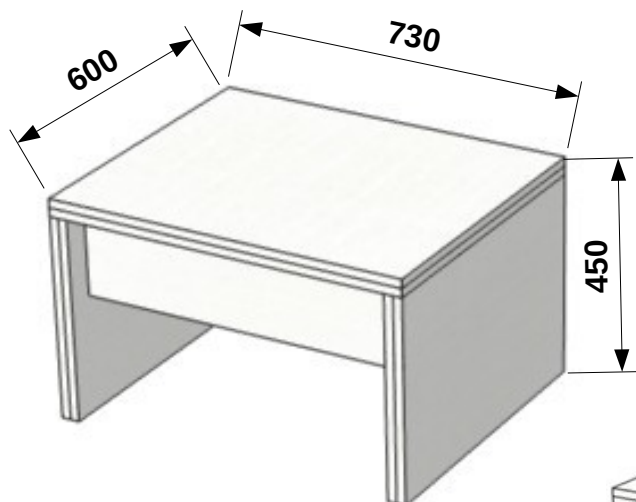
Расстояние между механизмом  
и верхним торцом корпуса 52 мм  
Расстояние от края (там где петли)  
большой столешки до щёчек  
крепления 200 мм  
Расстояние от края малой столешки  
до щёчек крепления 120 мм



Ширина маленькой столешницы (A)  
меньше на 5 мм от общей ширины  
щочек (B) для крепления этой  
столешки

Детализровка  
Стола - трансформера

# SKELETON



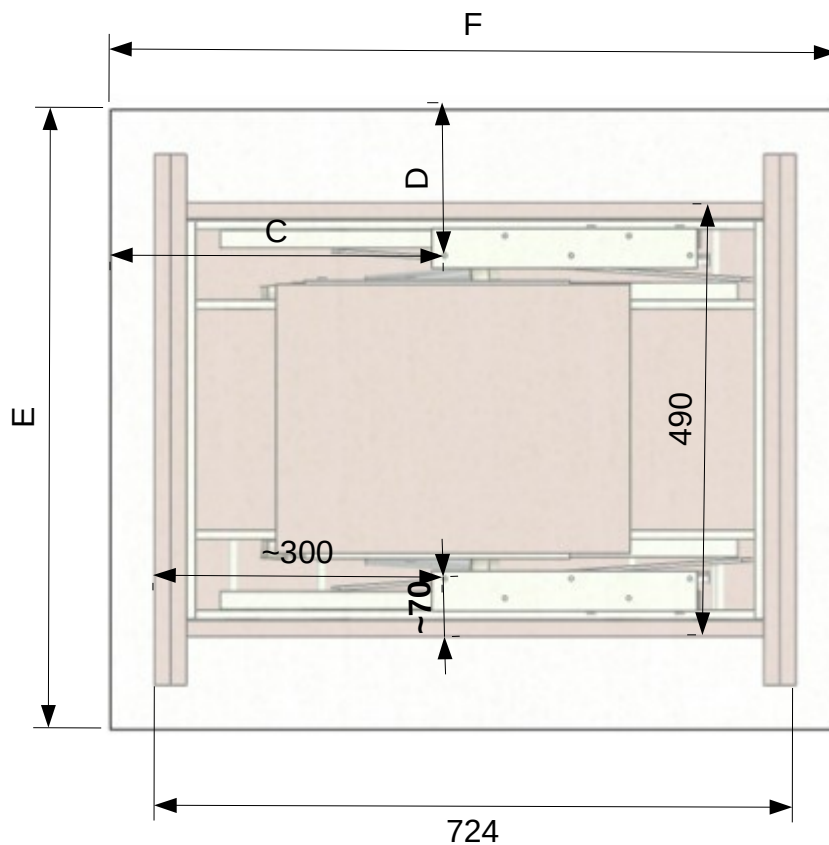
2

- |                     |                  |
|---------------------|------------------|
| 1) стойка           | 414 x 600 - 4 шт |
| 2) дно вкладное     | 652 x 454 - 1 шт |
| 3) жесткость        | 175 x 652 - 2 шт |
| 4) столешка большая | 730 x 600 - 2 шт |
| 5) столешка малая   | 400 x 324 - 1 шт |

**Толщина материала по умолчанию 18 мм**

Рекомендация по  
креплению большой  
столешницы не  
стандартного размера  
Стола - трансформера

## SKELETON



Расстояние от начала нижнего габарита  
стола до первого отверстия ~300 мм  
по длине и ~70 по ширине

$$C = (F - 724) \div 2 + 300$$

$$D = (E - 490) \div 2 + 70$$