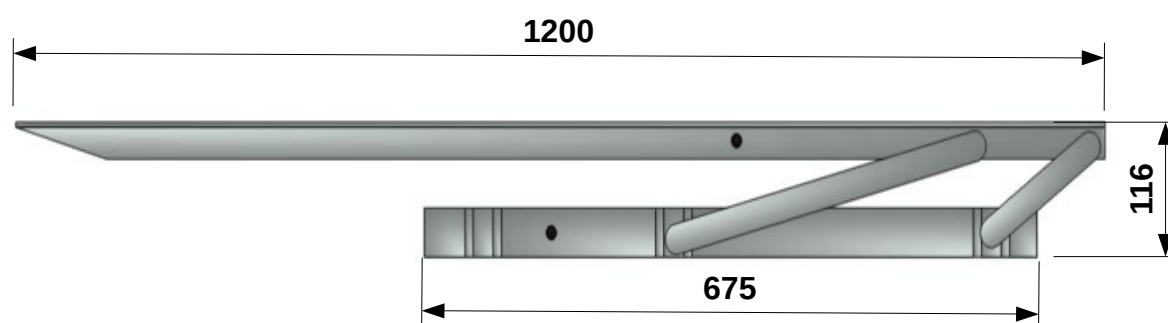
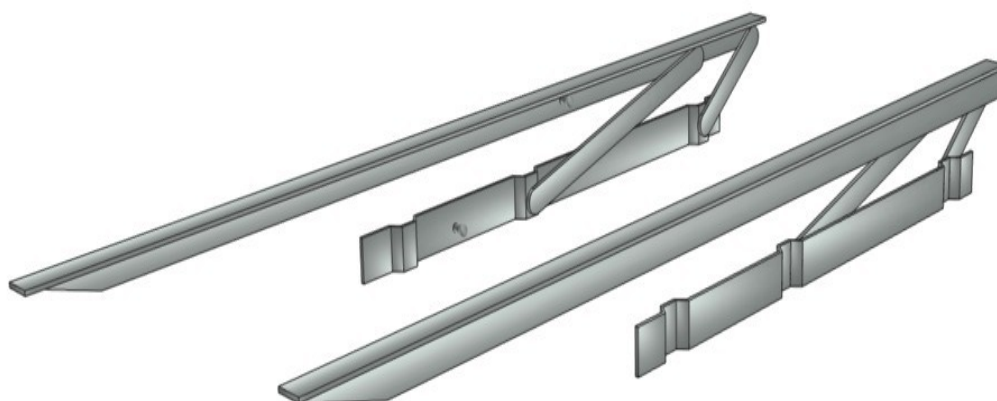


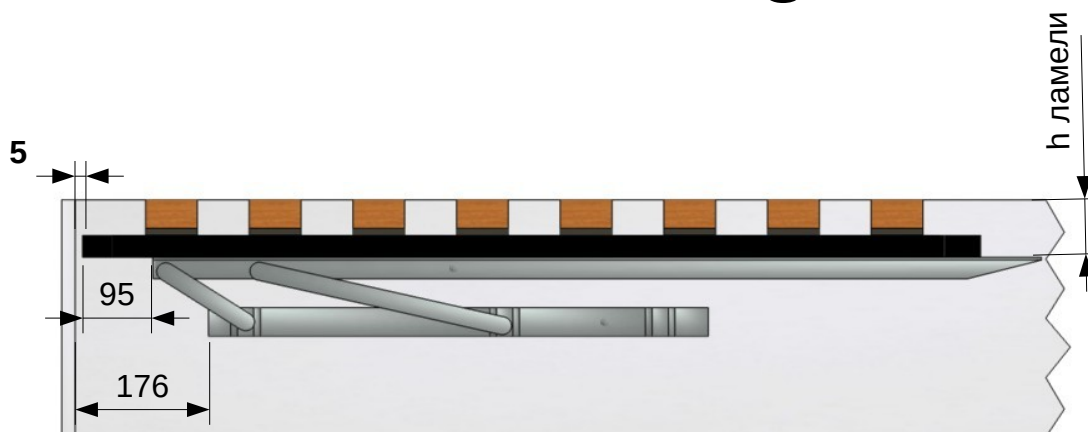
Механизм подъёма
основания кровати

BED strong



Механизм подъёма
основания кровати
Рекомендации крепления

BED strong

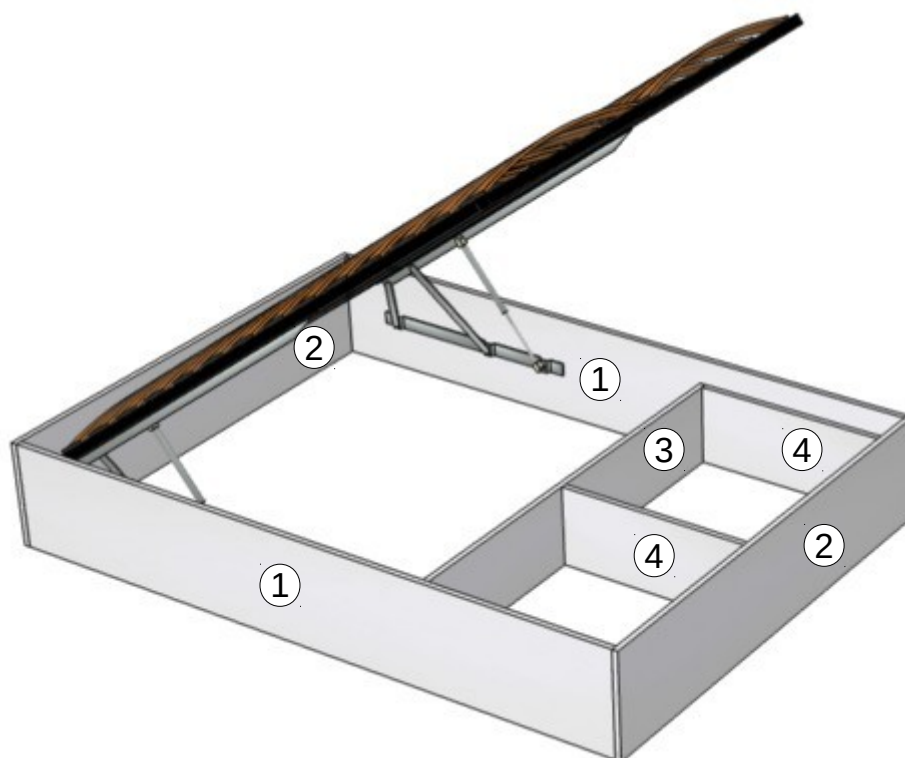


Механизм крепить на
Евро-винты

- 1) зазор между ламельным блоком и обвязкой кровати 5-7 мм по Р.
- 2) Расстояние от механизма до края ламельного блока 95 мм
- 3) Расстояние от механизма до обвязки кровати 176 мм
- 4) расстояние от механизма до края обвязки кровати равняется высоте ламельного блока

Детализировка
Подъёмной кровати
Спальное место
2000 x 900

BED strong



1) Царга	2010 x 300 - 2 шт
2) Быльце	1446 x 300 - 2 шт
3) Упор	1410 x 250 - 1 шт
4) Упор	654 x 250 - 3 шт

Толщина материала по умолчанию 18 мм