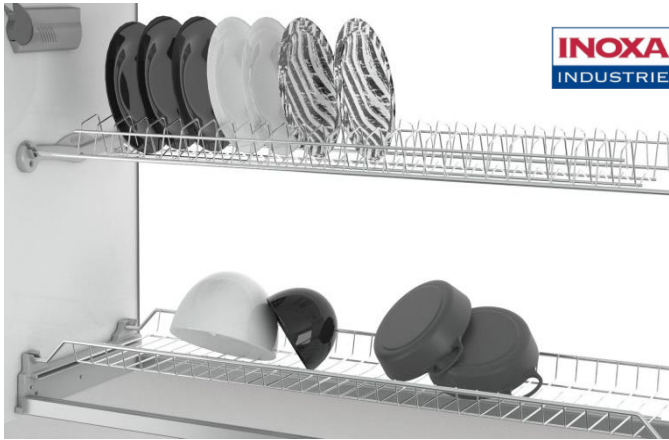

Функциональная кухня

Каталог фурнитуры

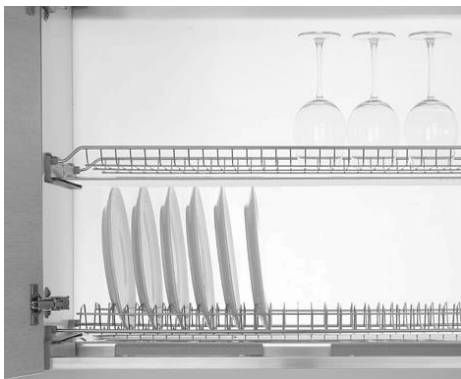


СУШКИ для посуды INOXA



- Область применения: **верхние кухонные шкафы**
- Алюминиевая рамка с регулировкой по глубине
- Поддоны из прочного пластика
- Покрытие деталей практично и устойчиво к образованию ржавчины
- Складскую программу составляют три серии:
 - ✓ двухъярусные Standart
 - ✓ универсальные Standart
 - ✓ двухъярусные Ellite

Двухъярусные сушки серии Standart



701/45	450/407x260x55	Хром, серый, Ardesia
701/60	600/557x260x55	Хром, серый, Ardesia
701/70	700/657x260x55	Хром, серый, Ardesia
701/80	800/757x260x55	Хром, серый, Ardesia
701/90	900/857x260x55	Хром, серый, Ardesia

Универсальные сушки серии Standart



702/60ZG	600/557x225x155	Серый
702/80ZG	800/757x225x155	Серый
702/90ZG	900/857x225x155	Серый

Двухъярусные сушки серии Ellite



716KIT60X	600/557x260x55	Хром, титан
716KIT80X	800/757x260x55	Хром, титан
716KIT90X	900/857x260x55	Хром, титан
716KIT120X	1200/957x260x55	Хром, титан

ВЫДВИЖНЫЕ СУШКИ Inoxa с креплением к фасаду



- Для монтажа в нижнем выдвижном ящике
- На направляющих Blum скрытого монтажа
- С доводчиком Soft Close
- Покрытие: хром
- Алюминиевый поддон в комплекте
- Нагрузка 25 кг
- Бренд: INOXA, Италия



Артикул	Ширина	Глубина	Покрытие
3703У/45-45ХС	450 мм	450 мм	Хром
3703У/60-45ХС	600 мм	450 мм	Хром
3703У/90-45ХС	900 мм	450 мм	Хром

КАРГО Inoxa с креплением к фасаду



- На направляющих Blum частичного выдвижения (90%)
- С доводчиком Soft Close
- Два варианта покрытия:
 - ✓ Хром
 - ✓ Ardesia
- Нагрузка 25 кг
- Левый или правый монтаж
- Бренд: INOXA, Италия



Артикул	Размеры, мм	Покрытие
2110У/15-45	150мм (109x472x536мм)	Хром, Ardesia
2110У/20-45	200мм (156x472x536мм)	Хром, Ardesia
2110У/30-45	300мм (264x480x520мм)	Хром, Ardesia
DPB	Разделитель для бутылок в карго 150/200мм	Серый (пластик)

УГЛОВОЙ МЕХАНИЗМ Twin Basic Vauth-Sagel



- Полностью выдвижной механизм **Twin Basic** позволяет максимально использовать всю площадь углового шкафа
- Для фасада 450 или 600мм
- Синхронное выдвижение двух полок
- Встраивается практически в любую угловую тумбу благодаря широкому размерному ряду
- Легкость уборки за счет использования качественного пластикового покрытия
- Цвет: **белый/хром**
- Нагрузка на систему: 20 кг
- Бренд: Vauth-Sagel, Германия



УГЛОВОЙ МЕХАНИЗМ 846 Combi's 2 INOXA Elite



- Полностью выдвижной механизм **846 Combi's 2** позволяет максимально использовать всю площадь углового шкафа
- Для фасада 450 или 600мм
- Встраивается практически в любую угловую тумбу благодаря широкому размерному ряду
- Легкость уборки за счет использования качественного пластикового покрытия
- Цвет: **хром, титан, ардезия**
- Нагрузка на систему: 20 кг
- Бренд: INOXA, Италия



ВЫДВИЖНЫЕ СИСТЕМЫ VAUTH-SAGEL



- Область применения: **высокие кухонные пеналы**
- Для ширины фасада: **300, 450 и 600 мм** и внутренней высоты корпуса **от 1200 до 2330 мм**
- Фиксаторы предотвращают произвольное снятие корзин с рамы
- Направляющие со встроенным доводчиком для плавного и бесшумного закрывания
- Трехмерная регулировка фасада. Встроенная защита от провисания. Монтажные передние планки для объединения нескольких фасадов.
- В зависимости от высоты колонны количество корзин: 4, 5 или 7
- Корзины: сетка Сапфир, цвет – хром
- Нагрузка до 80 кг
- Бренд: Vauth-Sagel, Германия



ВЫСОКОЕ КАРГО 150ММ ДЛЯ БУТЫЛОК VAUTH-SAGEL



- Область применения: **узкий пенал**
- Подходит на ширину фасада **150 мм**
- Система универсальна, устанавливается в шкафы с фасадным креплением
- При установке без фасадного крепления - к правой боковине корпуса
- В комплекте 16 корзин для бутылок
- Высота рамы: 1690 мм
- Нагрузка на систему: 25 кг
- Корзины: сетка Классик, цвет – хром
- Направляющие полного выдвижения, с доводчиком Grass
- Бренд: Vauth-Sagel, Германия

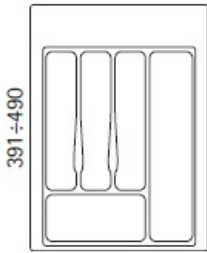
ЛОТКИ для столовых приборов. Серия 72 под подрезку



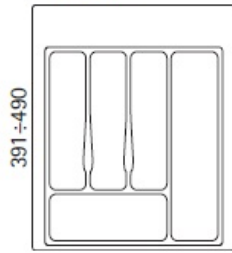
- Высота 45мм
- Материал: пластик
- Покрытие: глянец
- Цвет: серый или белый
- Бренд: Volpato, Италия



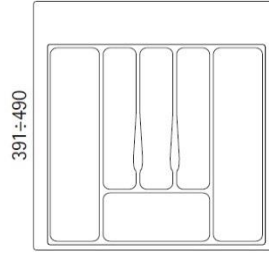
400
294 ÷ 340



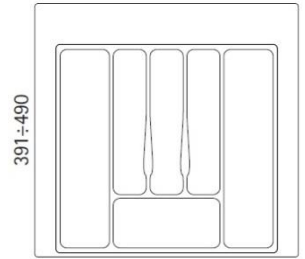
450
344 ÷ 390



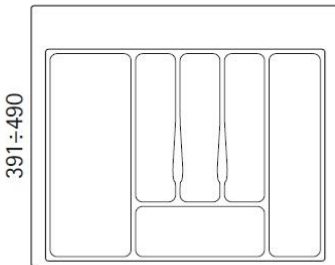
500
394 ÷ 440



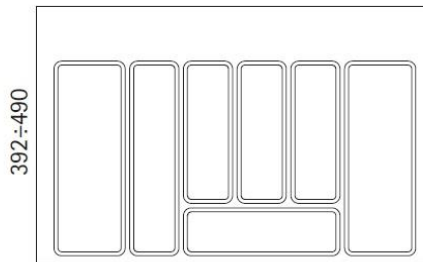
550
424 ÷ 470



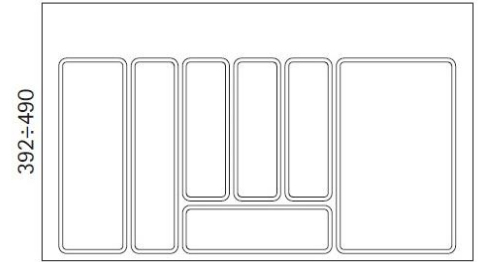
600
494 ÷ 540



800
700 ÷ 740



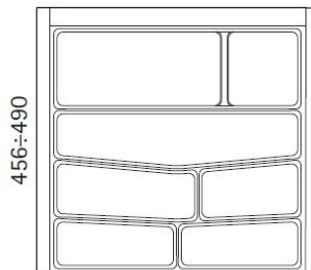
900
800 ÷ 840



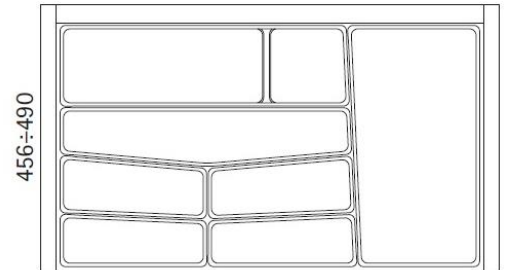
ЛОТКИ для столовых приборов. Серия 76 с большой вместимостью



600
490 ÷ 540



900
790 ÷ 840



- Высота 55мм
- Материал: пластик
- Покрытие: матовый
- Цвет: графит
- Бренд: Volpato, Италия

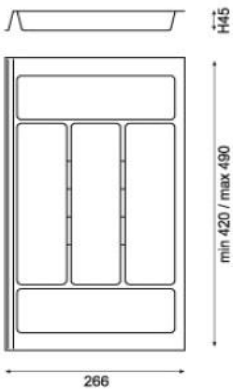


ЛОТКИ для столовых приборов. Серия Combi Gollinucci

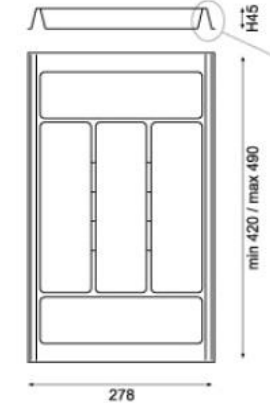


- Высота: 45мм
- Материал: пластик
- Покрытие: матовый
- Цвет: графит (орион)
- Все лотки серии комбинируются друг с другом, что позволяет набрать требуемую ширину и заполнить ящики практически любого размера
- Дополнительный аксессуар – вставка для ножей
- Бренд: Gollinucci, Италия

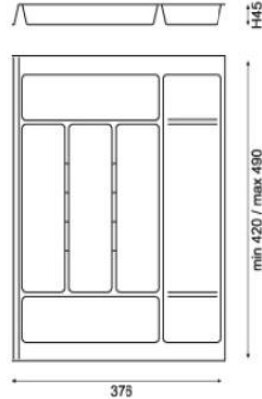
710



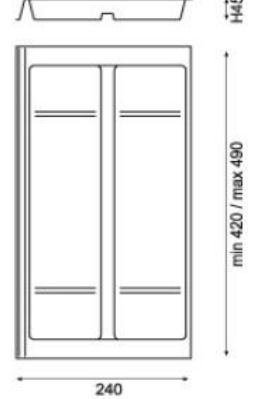
712



714



715



Вставка для ножей, материал бук
(дополнение для лотков 714 и 715)



710 




712 



714 

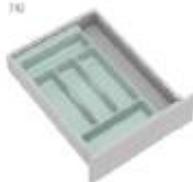


715 



Ширина ящика 400 мм

710



715



Ширина ящика 450 мм

710



715

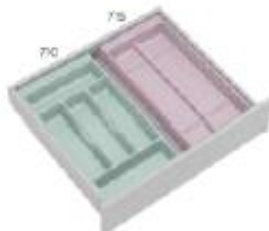


Ширина ящика 600 мм

714



710

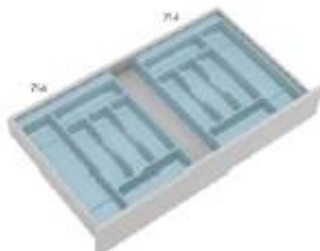


712



Ширина ящика 900 мм

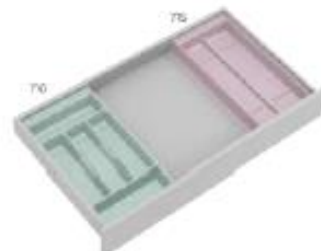
714



715

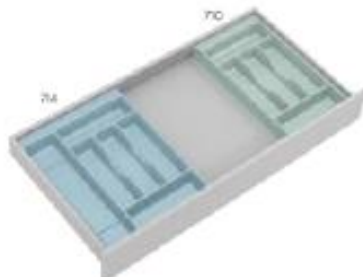


715



Ширина ящика 1000 мм

710



715



715

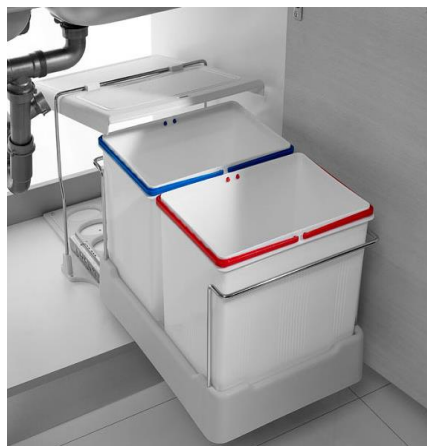


Выдвижные ведра для тумбы с распашным фасадом



- Арт. ин97А/1
- Для корпуса мин 400мм
- Объем 16л
- Корпус пластик
- Бренд: **INOXA**

- Арт. го6280GC1PZ
- Для корпуса мин 400мм
 - Объем 16л
 - Корпус пластик
- Бренд: **GOLLINUCCI**



- Арт. ин97DE/3
- Для корпуса мин 400мм
- Объем 16л+16л
- Корпус пластик
- Бренд: **INOXA**

- Арт. элPF01 44B2
- Для корпуса мин 350мм
 - Объем 24л+24л
 - Корпус пластик
- Бренд: **ELLETIPI**



- Арт. ин97ХР/1
- Для корпуса мин 300мм
- Объем 16л
- Корпус нержавейка
- Бренд: **INOXA**

- Арт. элPF01 34С1
- Для корпуса мин 300мм
 - Объем 18л
 - Корпус пластик
- Бренд: **ELLETIPI**



Контейнеры с поддоном для монтажа в выдвижной ящик



- Арт. ин97DA/602
- Для корпуса 600мм
- Объем 16л+16л
- Корпус пластик
- Бренд: **INOXA**



- Арт. ин97DA/9022
- Для корпуса 900мм
- Объем 16+16+7,5+7,5л
- Корпус пластик
- Бренд: **INOXA**



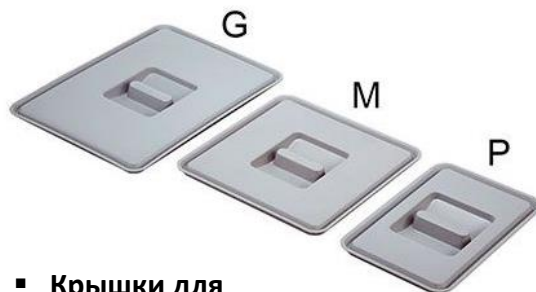
- Арт. го6KXLG460ASNN
- Для корпуса 600мм
- Объем 26л+11л
- Корпус пластик
- Бренд: **GOLLINUCCI**



- Арт. го6KXLG490ASNN
- Для корпуса 900мм
- Объем 26+26+11л
- Корпус пластик
- Бренд: **GOLLINUCCI**



- Арт. **COVERBOX**
- Размеры в ассортименте
- Корпус пластик
- Бренд: **ELLETIPI**



- Крышки для контейнеров **COVERBOX**
- Размеры в ассортименте
- Пластик

Ведро круглое навесное для модуля с распашным фасадом



- Арт. ин97G
- Для корпуса мин 350мм
- Объем 12л
- Корпус пластик
- Бренд: **INOXA**

- Арт. RING 10л
- Для корпуса мин 350мм
 - Объем 10л
- Корпус алюминий
- Бренд: **ELLETIPI**



Ведро навесное на торец фасада



- Арт. го6557GR1PZ
- Объем 5л
- Корпус пластик
- Бренд: **GOLLINUCCI**

- Арт. го6557GS1PZ
 - Объем 5л
 - Корпус пластик
- Бренд: **GOLLINUCCI**



Выдвижной контейнер VS ENVI Space VAUTH-SAGEL



- **VS ENVI Space VAUTH-SAGEL**

- Для корпуса **400-450 мм и 500-600 мм**
- Количество вёдер: 1, 2 или 3 шт.
- Может устанавливаться как в прямой корпус, так и угловой (при наличии фальш-панки шириной 8 см)
- Без нагрузки на фасад
- Крышку можно использовать для хранения бытовой химии
- Нагрузка на ведра до 50 кг, на крышку до 5 кг
- Бренд Vauth-Sagel, Германия



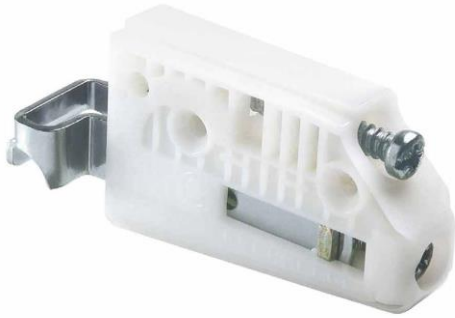
Выдвижной контейнер VS ENVI Center VAUTH-SAGEL



- **VS ENVI Center VAUTH-SAGEL**

- Для корпуса **450, 600 и 900 мм**
- Количество вёдер: 2, 3 или 4 шт.
- Easy Fit: монтаж на направляющие без инструментов
- Интегрированная трехмерная регулировка фасада
- Интегрированный доводчик в обеих направляющих обеспечивает плавность закрывания
- Дополнительная выдвижная поверхность для хранения хозяйственных мелочей

ПОДВЕСЫ САМАР. Серия 806

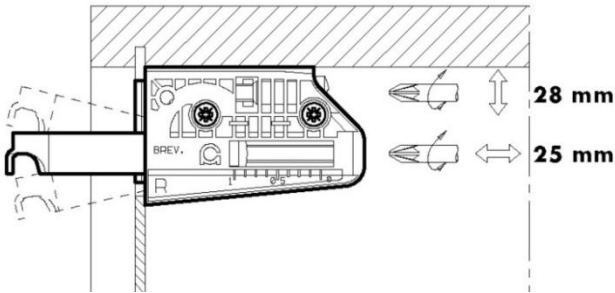
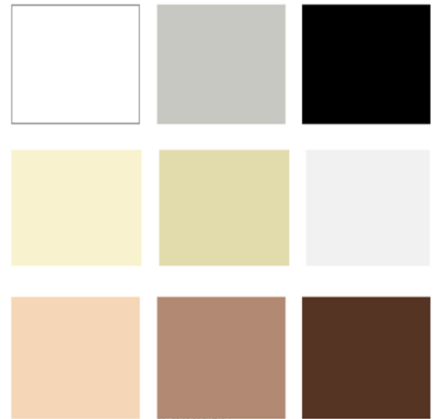


CAMAR



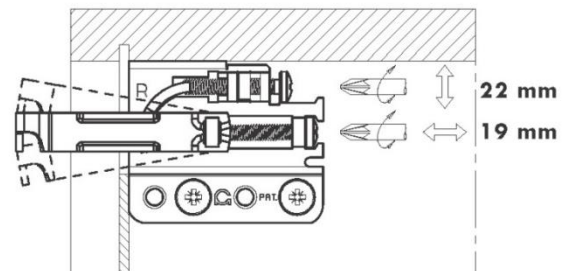
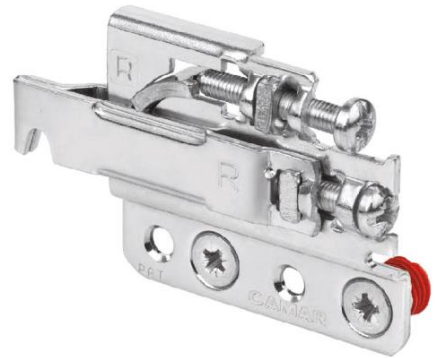
- Область применения: верхние шкафы
- Нагрузка: 60 кг/шт
- Регулировка по глубине и высоте
- Комплектация: навески + www.mep.com.ua
- заглушки + монтажная планка (левые + правые)

Заглушки: 9 цветовых вариантов

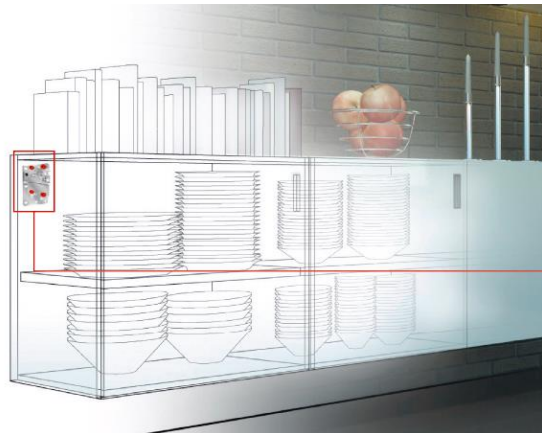
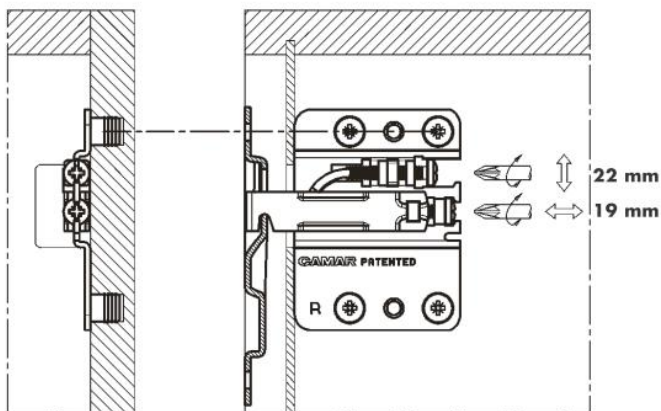


ПОДВЕСЫ САМАР. Серия 801

- Область применения: верхние шкафы
- Нагрузка: 100 кг/шт
- Регулировка по глубине и высоте
- Заглушки: белый
- Комплектация: навески + заглушки + монтажная планка (левые + правые)



ПОДВЕСЫ САМАР. Серия 807 для «парящей мебели»



- Область применения: нижние шкафы
- Нагрузка: **от 120 кг/шт**
- Заглушки: белый и серебро
- Комплектация: навески + заглушки + монтажная планка (левые + правые)
- Антисъемная фиксация



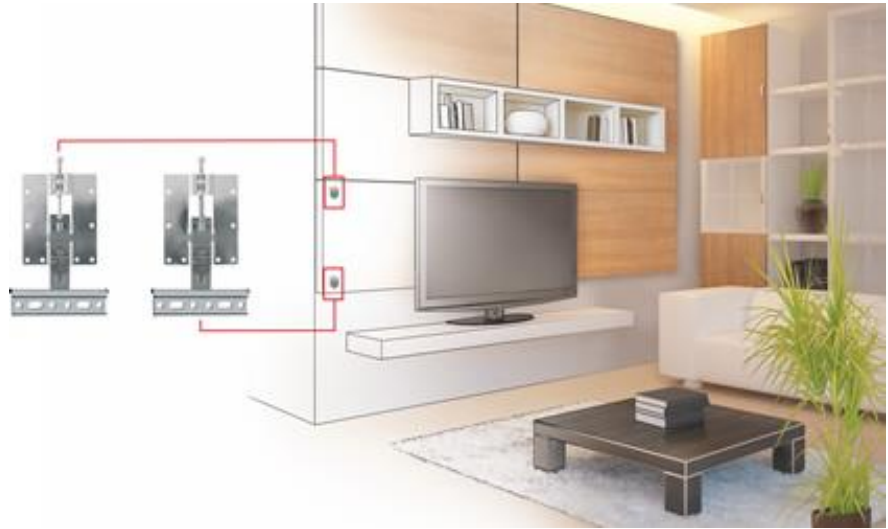
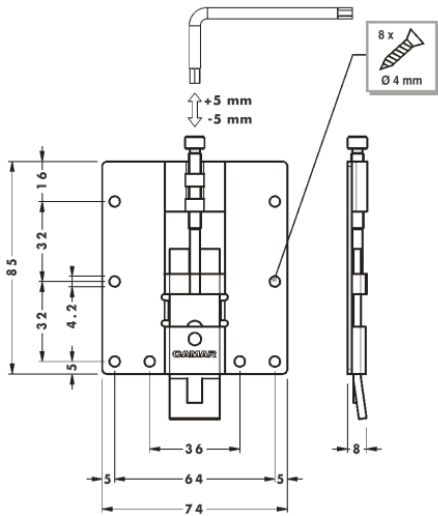
CAMAR®

ПОДВЕСЫ САМАР. Серия 807XL для «парящей мебели»



- Область применения: нижние шкафы
- Нагрузка: **500 кг/шт**
- Минимальная высота тумбы 160 мм
- Комплектация: навески + заглушки + монтажная планка (левые + правые)
- Антисъемная фиксация

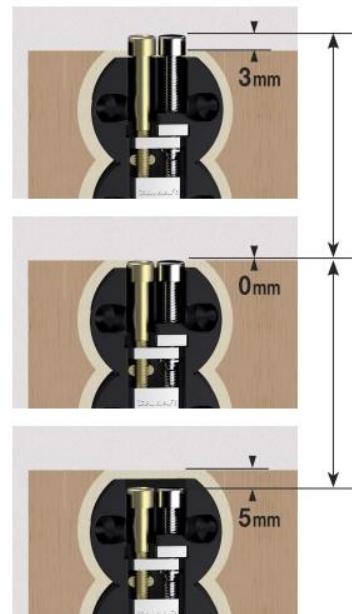
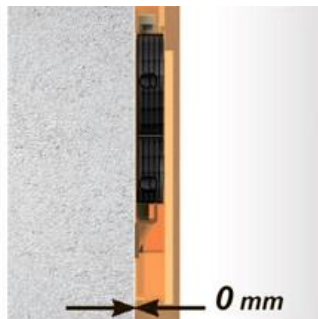
ПОДВЕСЫ САМАР. Серия 814



- Область применения: стеновые панели
- Нагрузка: 50 кг/шт
- Комплектация: навески + монтажная планка (нижние + верхние)
- Регулировка по высоте
- Зазор между стеной **8 мм**
- Антисъемная фиксация



ПОДВЕСЫ САМАР. Серия 814.35



- Область применения: стеновые панели
- Комплектация: навески + монтажная планка
- Регулировка по высоте
- Зазор между стеной **0 мм**
- Фрезеровка d=35 мм
- Антисъемная фиксация

CAMAR®

ПОДВЕСЫ CAMAR. Серия 821 – открытые шкафы, полки



- Область применения: шкафы без задней стенки
- Комплектация: навески + монтажная планка (левая + правая)
- Регулировка по высоте 18 мм, по глубине 12 мм
- Скрытый монтаж
- Антисъемная фиксация

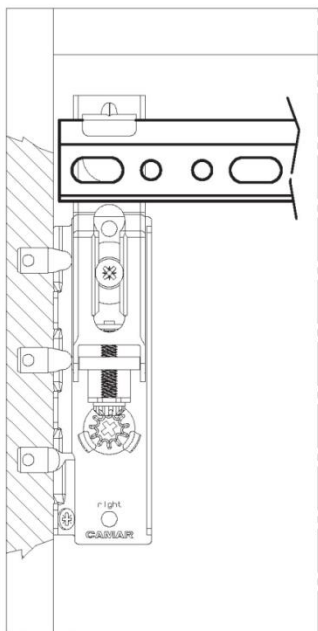
CAMAR®

ПОДВЕСЫ CAMAR. Серия 818 – скрытый монтаж (за задней стенкой)

- Область применения: верхние корпуса
- Комплектация: навески + монтажная планка (левая + правая) + заглушки
- Регулировка горизонтали 25 мм, по глубине 18 мм
- Скрытый монтаж
- Антисъемная фиксация

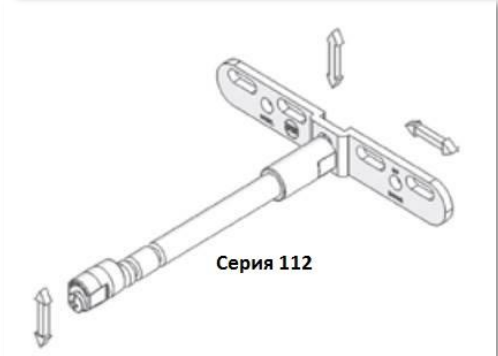


- Монтажная планка арт. 875



ПОЛКОДЕРЖАТЕЛИ скрытого монтажа О.М.М.

- Область применения: открытые горизонтальные полки
- Регулировка по высоте и ширине
- Для толщины плиты от 25 мм
- Антисъемная фиксация
- Для стен из бетона, кирпича или гипсокартона

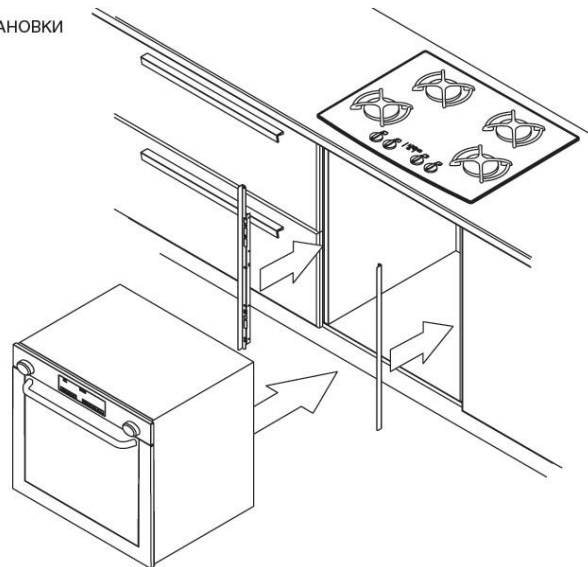
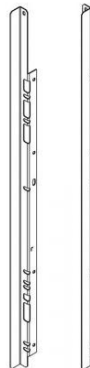


ФУНКЦИОНАЛЬНАЯ ФУРНИТУРА. Теплоизоляционная планка

- Теплоизоляционная планка
- Предотвращает нагрев и повреждение фасадов и кромки, примыкающих к духовому шкафу.
- Монтируется по краям тумбы под духовой шкаф
- Подходит для плиты 16 и 18 мм.



СХЕМА УСТАНОВКИ

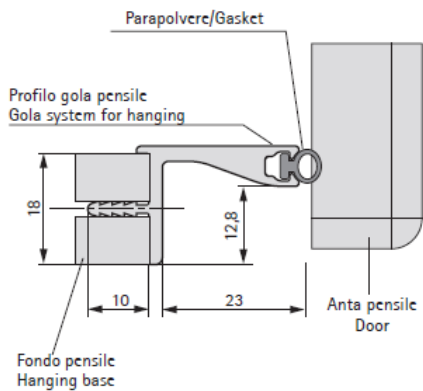
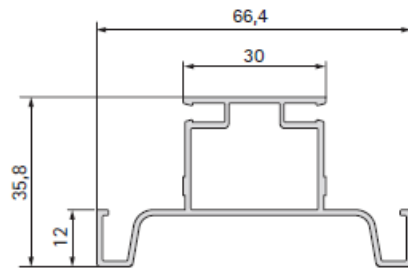
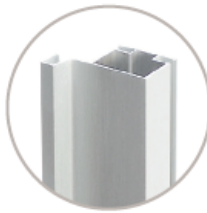
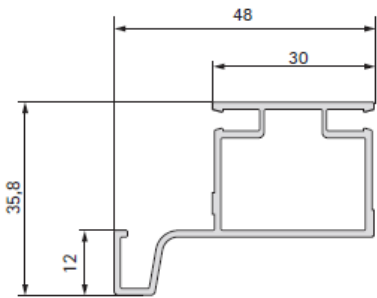
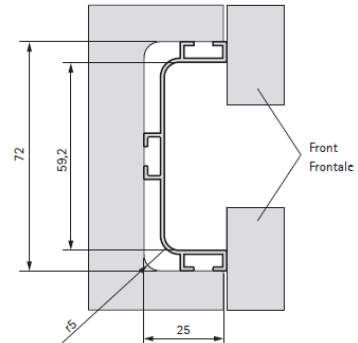
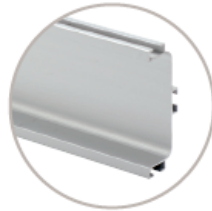
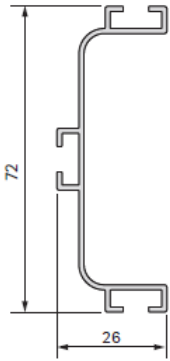
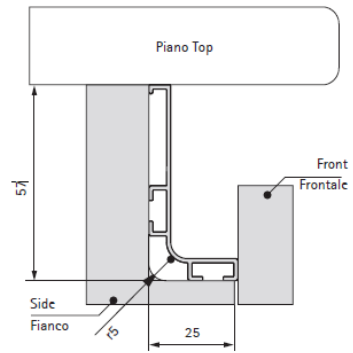
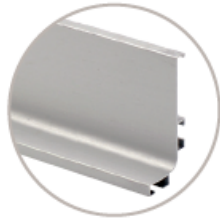
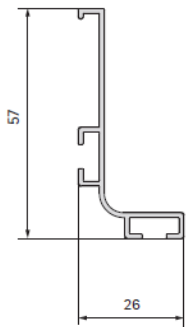




- Область применения: КУХНИ БЕЗ РУЧЕК
- Для нижних тумб, пеналов, верхних шкафчиков
- Материал: алюминий
- Цвет: алюминий, нержавейка, черный, белый, хром и алюминий неанодированный под покраску
- Комплектация: профили длиной 4,2м и 4,7м, крепления, углы и заглушки внутренние и наружные
- Бренд: VOLPATO, Италия



Профиль-ручка GOLA Volpato



ФУНКЦИОНАЛЬНАЯ ФУРНИТУРА. Вставка Syphon flex Volpato под сифон

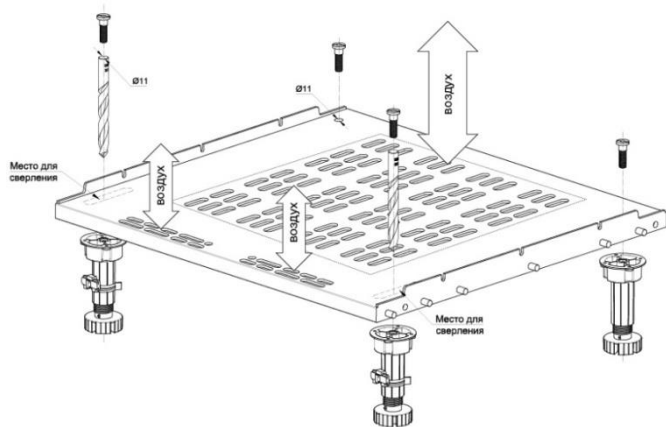
- Область применения: для эргономичного использования пространства под раковиной
- Для ДСП 16 и 18 мм
- Цвет: серый и белый
- Гибкая вставка под сифон позволяет устанавливать ее на разную глубину ящика и форму сифона.
- Бренд: VOLPATO, Италия


VOLPATO
INDUSTRIE



ФУНКЦИОНАЛЬНАЯ ФУРНИТУРА. Поддон Volpato под холодильник

- Область применения: встроенный холодильник
- Крепится к корпусу с помощью шкантов
- Площадь вентиляции в 360 квадратных сантиметров.
- Специальные прорези в передней нижней части вентиляционных баз позволяют не устанавливать решетку в цоколе.
- Черный пластик
- Бренд: VOLPATO, Италия



ФУНКЦИОНАЛЬНАЯ ФУРНИТУРА. Алюминиевые поддоны под мойку

- **Область применения:** на дно шкафчика, в котором будет располагаться мусорное ведро или под мойкой
- **Материал:** алюминий
- **Размер:** 600, 800, 900 и 1200 мм
- При необходимости установки в короб нестандартной глубины поддоны легко режутся
- Поддон оснащен уплотнителем для герметизации края



Уплотнитель для герметизации
края поддона

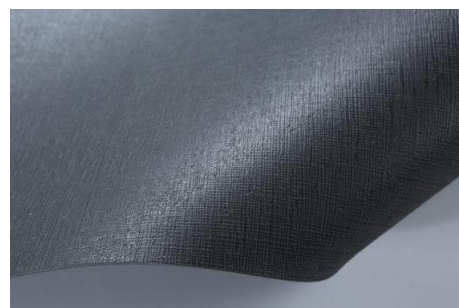


ФУНКЦИОНАЛЬНАЯ ФУРНИТУРА. Кухонные коврики Agoform

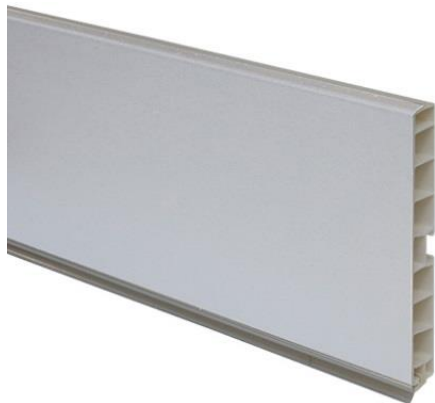
- **Область применения:** в выдвижных кухонных ящиках и шкафчиках
- Препятствуют скольжению содержимого ящика при его открывании и закрывании
- Защищают поверхность мебели от воздействия влаги и загрязнений
- Цвет: черный, белый, серый, темно-серый, прозрачный
- Гибкий в рулонах или жесткий листами
- Отличаются прочностью, высокой износостойкостью и имеют антибактериальное покрытие



AGOFORM 



ФУНКЦИОНАЛЬНАЯ ФУРНИТУРА. Цоколи кухонные Volpato



- Цоколь ПВХ 100, 120 и 150мм
- Покрытие: алюминий, нержавейка, зеркальный
- Комплектуется дополнительно углами 90 -135
- Бренд: VOLPATO, Италия



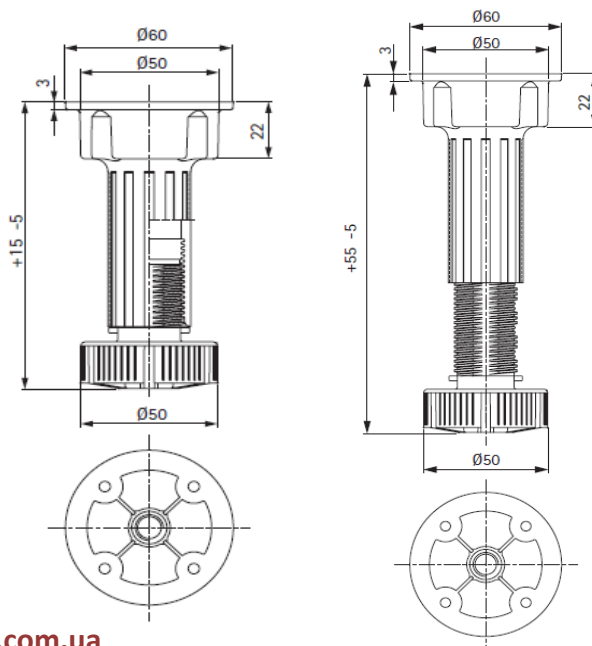
- Вентиляционная ПВХ решетка для цоколя



ФУНКЦИОНАЛЬНАЯ ФУРНИТУРА. Ножки кухонные Volpato



- **Область применения:** кухонные тумбы, шкафы
- **Материал:** сверхпрочный пластик
- **Размер:** 80, 100, 120, 150 мм
- Регулировка по высоте +15 или +55 мм
- Выдерживает нагрузку до 400 кг
- Удобный и свободный ход регулировочной резьбы
- Бренд: VOLPATO, Италия



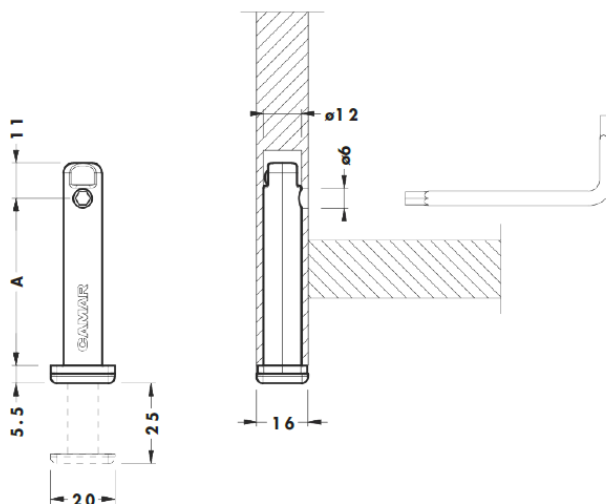
- Клипсы для цоколя ПВХ и ДСП



ФУНКЦИОНАЛЬНАЯ ФУРНИТУРА. Опора SAMAR, серия 306



- **Область применения:** шкафы
- Высота: 25, 52, 70, 100, 120 мм, диаметр 12 мм
- Регулировка по высоте от 10 до 25 мм
- Выдерживает нагрузку до 300 кг
- Бренд: SAMAR, Италия

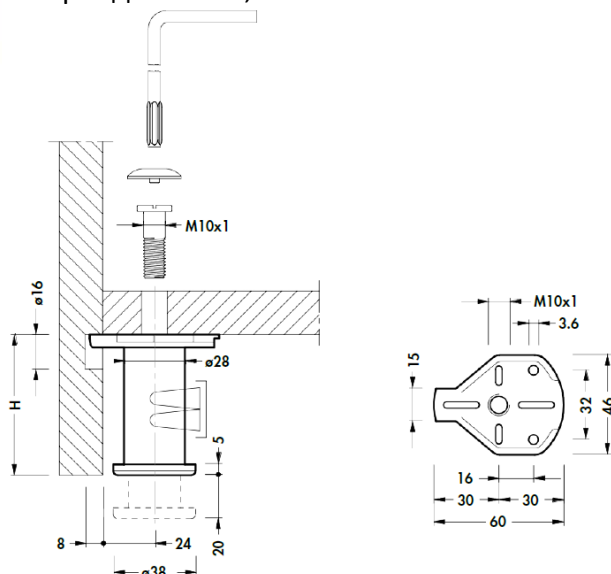


SAMAR

ФУНКЦИОНАЛЬНАЯ ФУРНИТУРА. Опора SAMAR, серия 308



- **Область применения:** шкафы
- Высота: 50, 60, 70, 80, 100 мм
- Удобная регулировка по высоте до 20 мм изнутри корпуса шкафа
- Выдерживает нагрузку до 400 кг
- Заглушки: белый, беж, коричневый
- Бренд: SAMAR, Италия





- Корзина для белья **для откидного фасада**
- Боковые ручки для удобного захвата
- Арт. 6LAB1BH1G для фасада 450мм , глубина 307мм, объем 50 л
- В комплекте металлическая рама и откидной кронштейн
- Бренд: **Gollinucci**, Италия

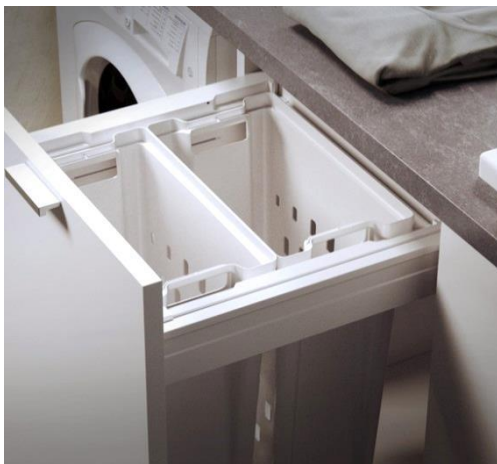


Корзина для белья. Серия UP Gollinucci



- Корзина для белья **выдвижная с верхним креплением к столешнице**
- Боковые ручки для удобного захвата
- Арт. 6LAB1UPG для фасада минимум 500мм, глубина 352мм, объем 50 л
- В комплекте металлическая рама и направляющие полного выдвижения
- Бренд: **Gollinucci**, Италия

Корзина для белья. Серия 560 Gollinucci



- Корзина для белья **выдвижная с креплением к фасаду**
- Легкий монтаж к фасаду всего за 10 минут.
- Боковые ручки для удобного захвата
- Арт. 6LAB1560B45 для фасада 450мм, глубина 500мм, высота 506мм, объем 50 л
- Арт. 6LAB1560B60 для фасада 600мм, глубина 500мм, высота 506мм, объем 40+40 л
- Подходит для направляющих Blum, GRASS и Hettich (приобретаются отдельно)
- Бренд: **Gollinucci**, Италия

Арт. 6LAB1560B45

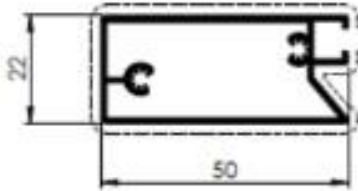


Арт. 6LAB1560B60





SUPERFICI IN VISTA



Наша новинка!

Итальянский черный алюминиевый профиль ANTE для изготовления мебельных фасадов. Размер горизонтального профиля позволяет изготовить фасады 400, 450, 500 и 600мм шириной и до 2500мм высотой.



ООО «Мебельный эксперт плюс»

г. Одесса, ул. Дальницкая, 25

+38 (048) 78-73-538

+38 (066) 45-46-358

+38 (097) 45-41-655

+38 (095) 01-53-906 viber

www.mep.com.ua