

# trial

ALLUMINIO NEL MOBILE

АЛЮМІНІЄВІ ПРОФІЛІ  
ДЛЯ МЕБЛІВ ТА ГАРДЕРОБІВ

 М Е Б Л Е В І  
Т Е Х Н О Л О Г І І

## ПРО КОМПАНІЮ

Компанія TRIAL була заснована в 1964 році. Її спеціалізація – виробництво алюмінієвих профілів.

Завдяки своїй легкості, пластичності і широкому вибору обробки та кольору використання алюмінію стає все більш і більш популярним в меблевій індустрії.

Основна мета працівників компанії – допомагати клієнтам, завдяки технічним відділам досліджень і розробок, створювати спеціальні нові продукти з використанням існуючих або ексклюзивних профілів.

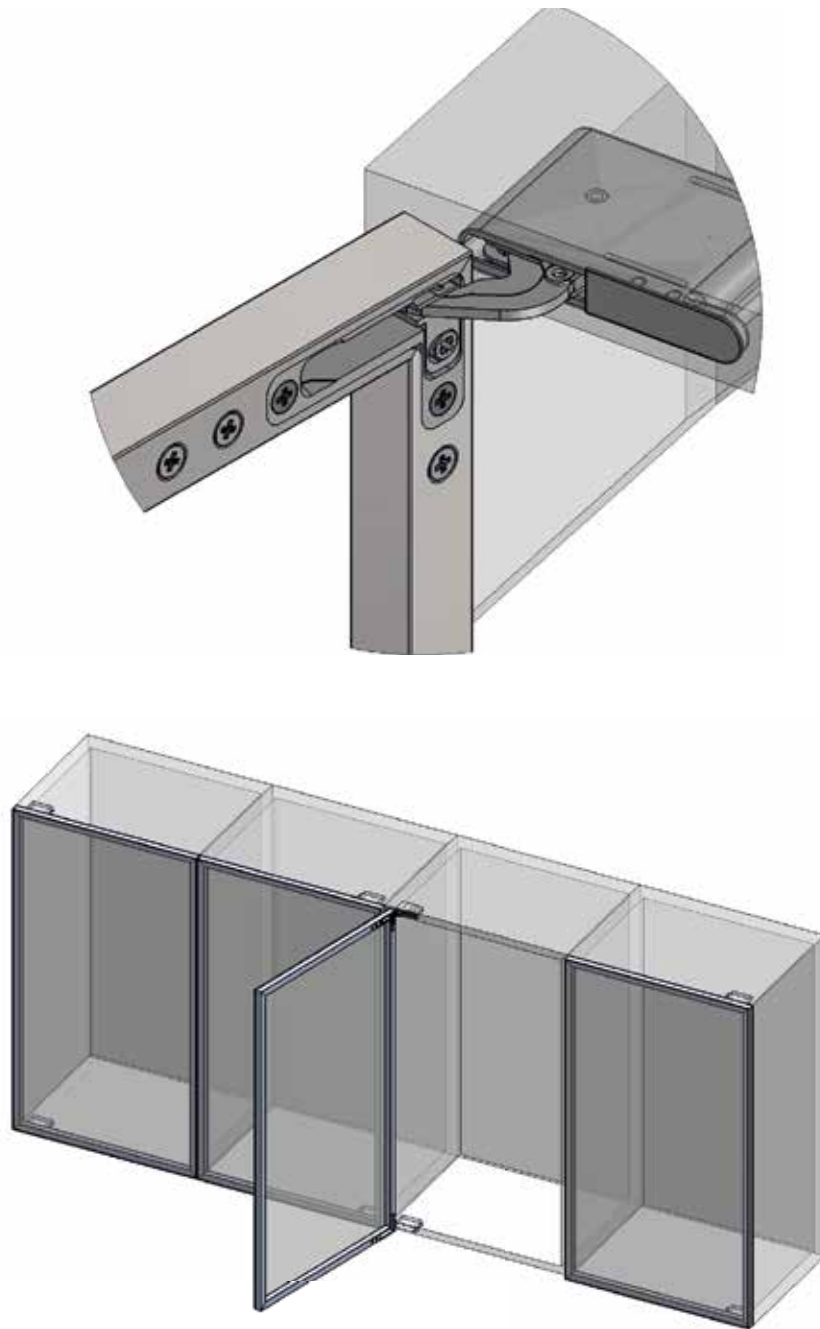
Сучасне обладнання для екструзії алюмінієвих профілів і реалізації нових форм, сучасні робочі станції заводу і широкі можливості оксидаційного фарбувального заводу дозволяють проводити весь внутрішній цикл виробництва, від сировини до кінцевого продукту.

Протягом багатьох десятиліть компанія TRIAL співпрацює з найбільшими національними і міжнародними компаніями в області меблевих технологій.

Всі профілі виробляються на обладнанні фабрики з анодної обробки, яка знаходиться в Муджіо (Мілан). Завод має можливість отримати забарвлення шляхом «втручання» електролітичної обробки анодованих профілів в розчині сірчаної кислоти і шляхом забарвлення електроколірним розчином солей олова. Таким чином, можна отримати індивідуальний колір з різними відтінками: сталь, титан, бронза, коричневий і чорний.



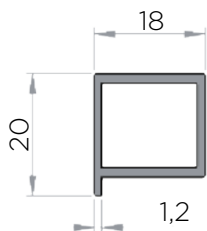
## ДВЕРІ IKS MINI



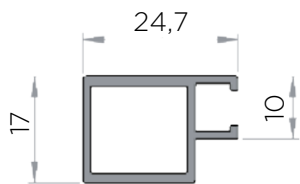
Петля MINI IKS, зменшеного розміру, прихована всередині меблів. Дозволяє регулювання з бічної, вертикальної і передньої сторін.

Вбудований пристрій м'якого закривання дозволяє амортизувати двері.

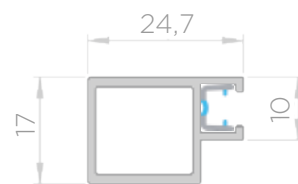
## КОМПОНЕНТИ



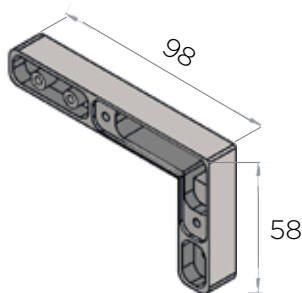
ISM-956-NS  
Профіль для  
приклеювання скла  
Довжина 6100 мм  
Покриття:  
чорний матовий  
(Скло вимагає  
полірування і прокраски  
по периметру)



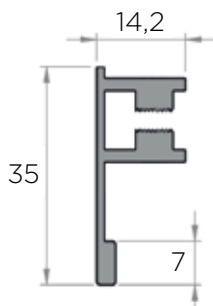
ISM-955-NS  
Профіль з прокладкою  
для скла 4 мм  
Покриття:  
чорний матовий  
Потрібен ущільнювач  
Довжина 6100 мм  
(Скло вимагає шліфування)  
Арт. A10.232-3000



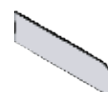
GU-4 ущільнювач  
для скла 4 мм  
для профілю ISM-955  
(L = 3000 мм)  
Арт. A10.232-3000



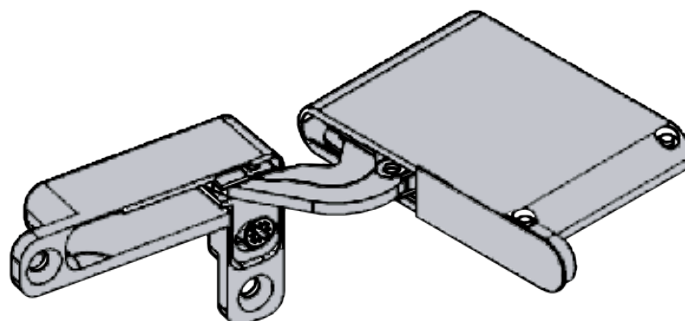
ISM-G MINI IKS  
Кутник  
(правий / лівий)



Ручка ISM-986-NS  
Довжина 120 мм  
Покриття:  
чорний матовий



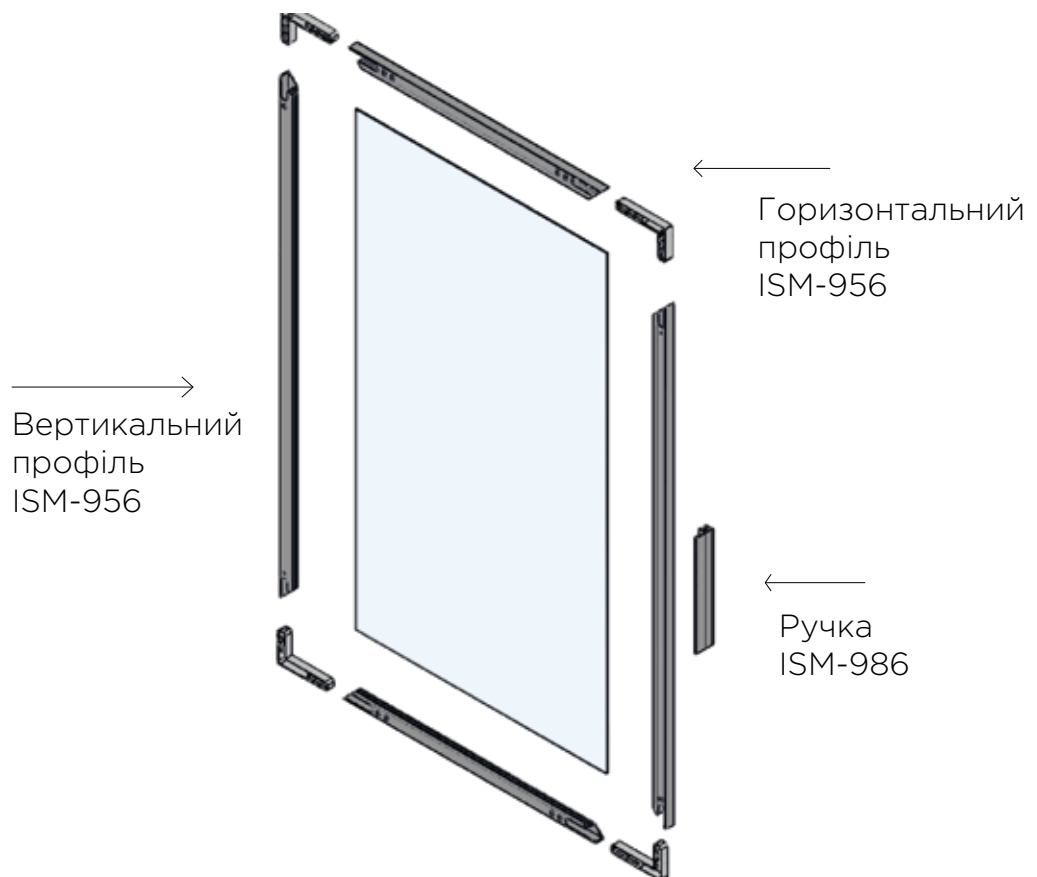
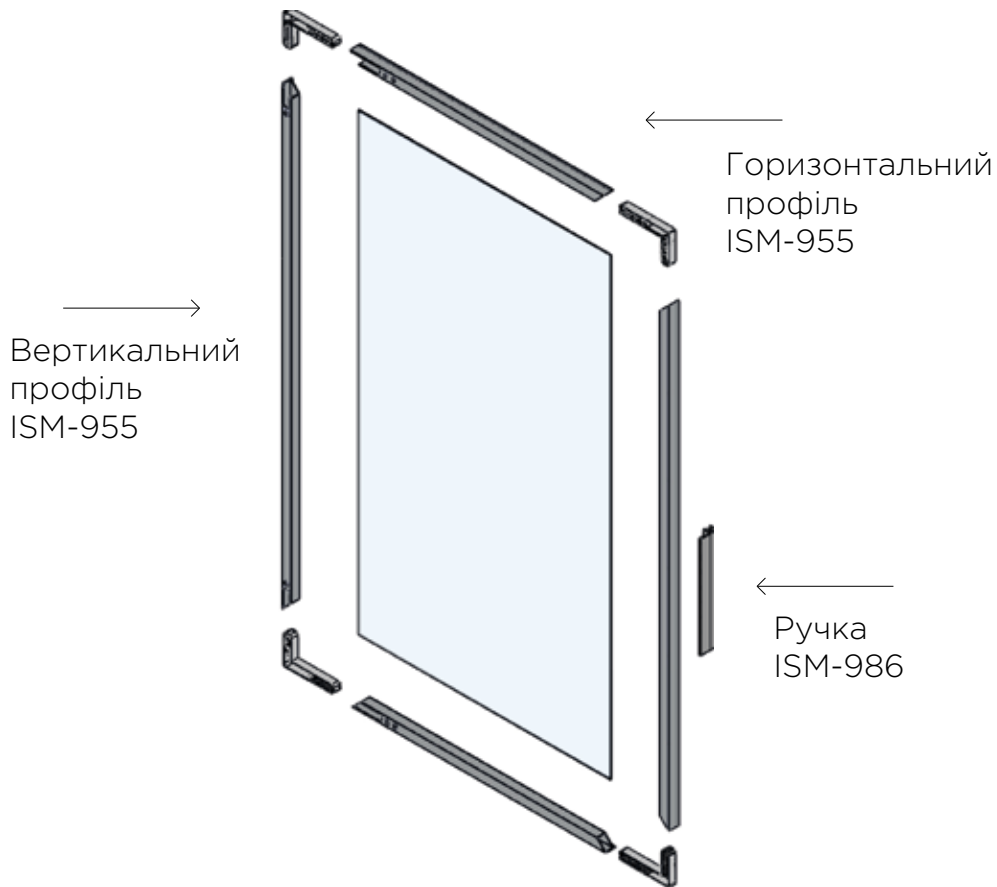
Заглушка до петлі  
ISM-MO  
Колір: чорний



ISM-CE MINI IKS Петля (права / ліва)  
Максимальна вага дверей на пару петель  
до 20 кг.

Тип відкриття: м'який  
Колір: чорний

## ЗАГАЛЬНІ ХАРАКТЕРИСТИКИ



## ЗАГАЛЬНІ ХАРАКТЕРИСТИКИ



$$H / L \text{ скло} = H / L \text{ двері} - 3$$

Тильна  
сторона



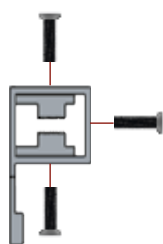
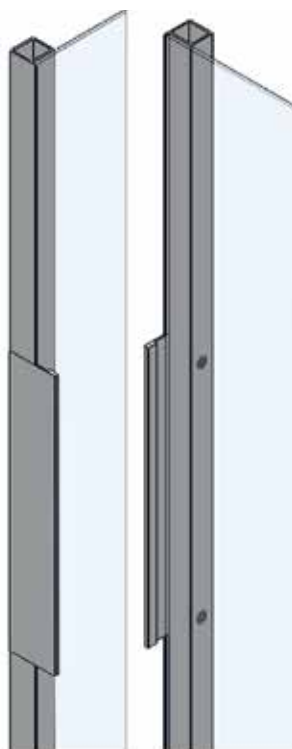
Фронтальна  
сторона

Тильна  
сторона

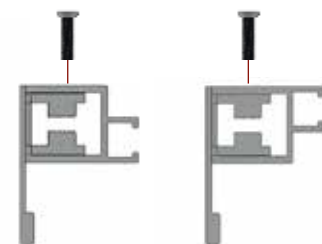
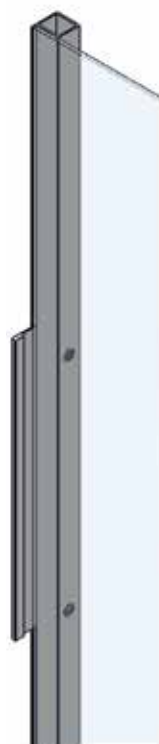


Фронтальна  
сторона

$$H / L \text{ скло} = H / L \text{ двері} - 39$$



Установка ручки  
на профіль  
ISM-956  
під вклейку скла



Установка ручки  
на профіль  
ISM-955  
скло в паз

## ЗАГАЛЬНІ ХАРАКТЕРИСТИКИ



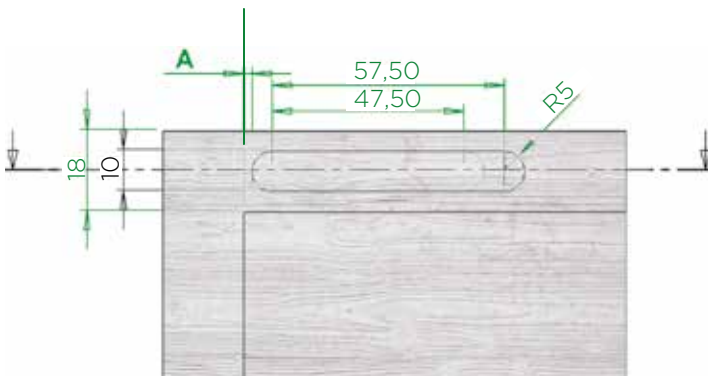
### НАКЛАДЕННЯ ПРИ ВІДКРИТИХ ДВЕРЯХ

		ТОВЩИНА ДВЕРІ • ГЛИБИНА ДВЕРІ							
T	L	18	20	22	24	26	28	30	32
T=3	L=	0,0	0,2	0,5	0,9	1,4	2,1	3,1	4,7
T=4	L=	0,0	0,2	0,5	0,9	1,4	2,0	2,9	4,2
T=5	L=	0,0	0,2	0,5	0,8	1,3	2,0	2,8	3,9
T=6	L=	0,0	0,2	0,5	0,8	1,3	1,9	2,7	3,7

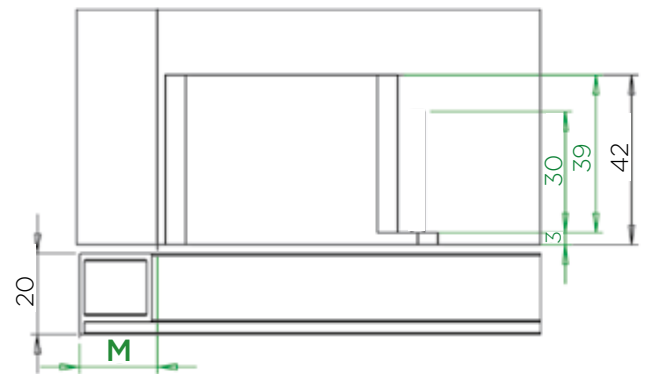
### ЗАЗОР МІЖ ДВЕРИМА

S	18	20	22	24	26	28	30	32
L	2,0	2,0	2,2	2,4	2,5	2,6	2,6	2,5

**S** = товщина дверей  
**L** = простір між дверима

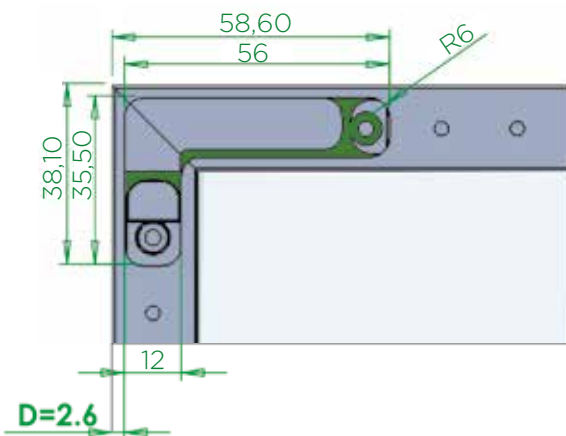


$$A = (17 + D) - M$$

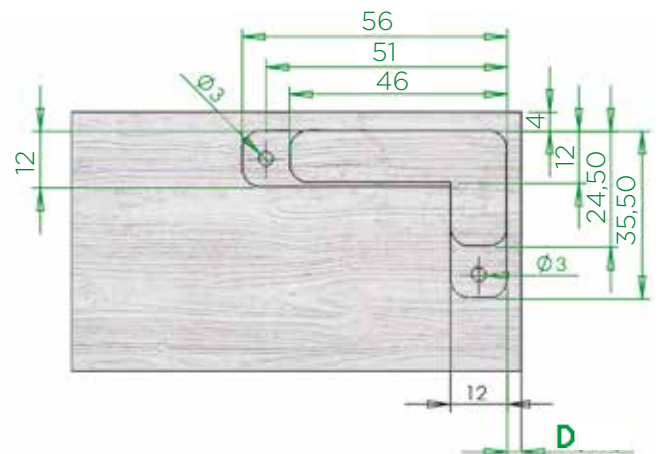


$$A = (17 + D) - M$$

$D = 1,4 + \text{товщина алюмінію}$

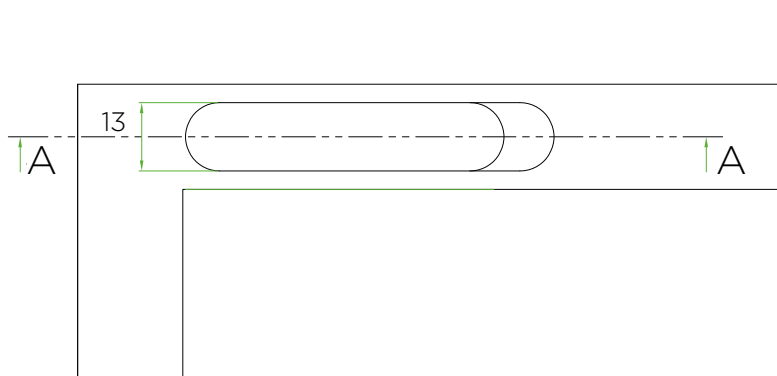
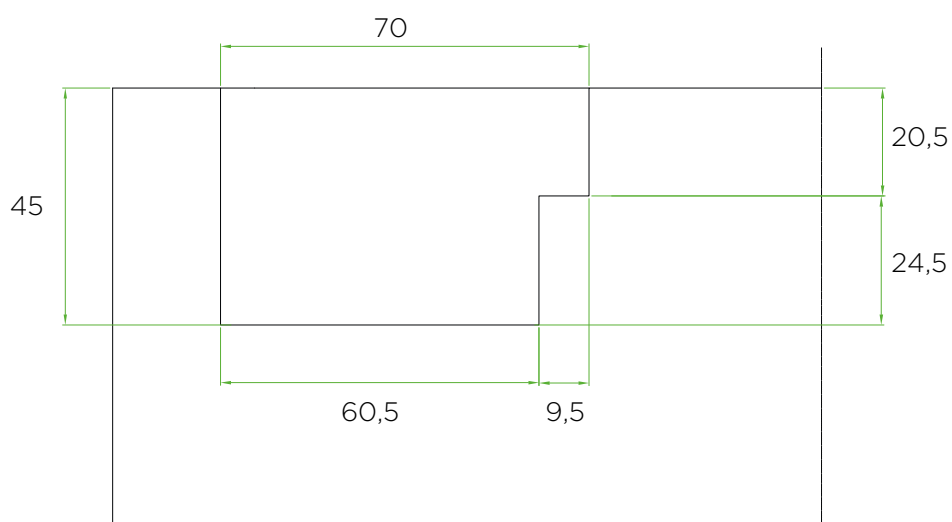


Обробка  
алюмінієвих дверей

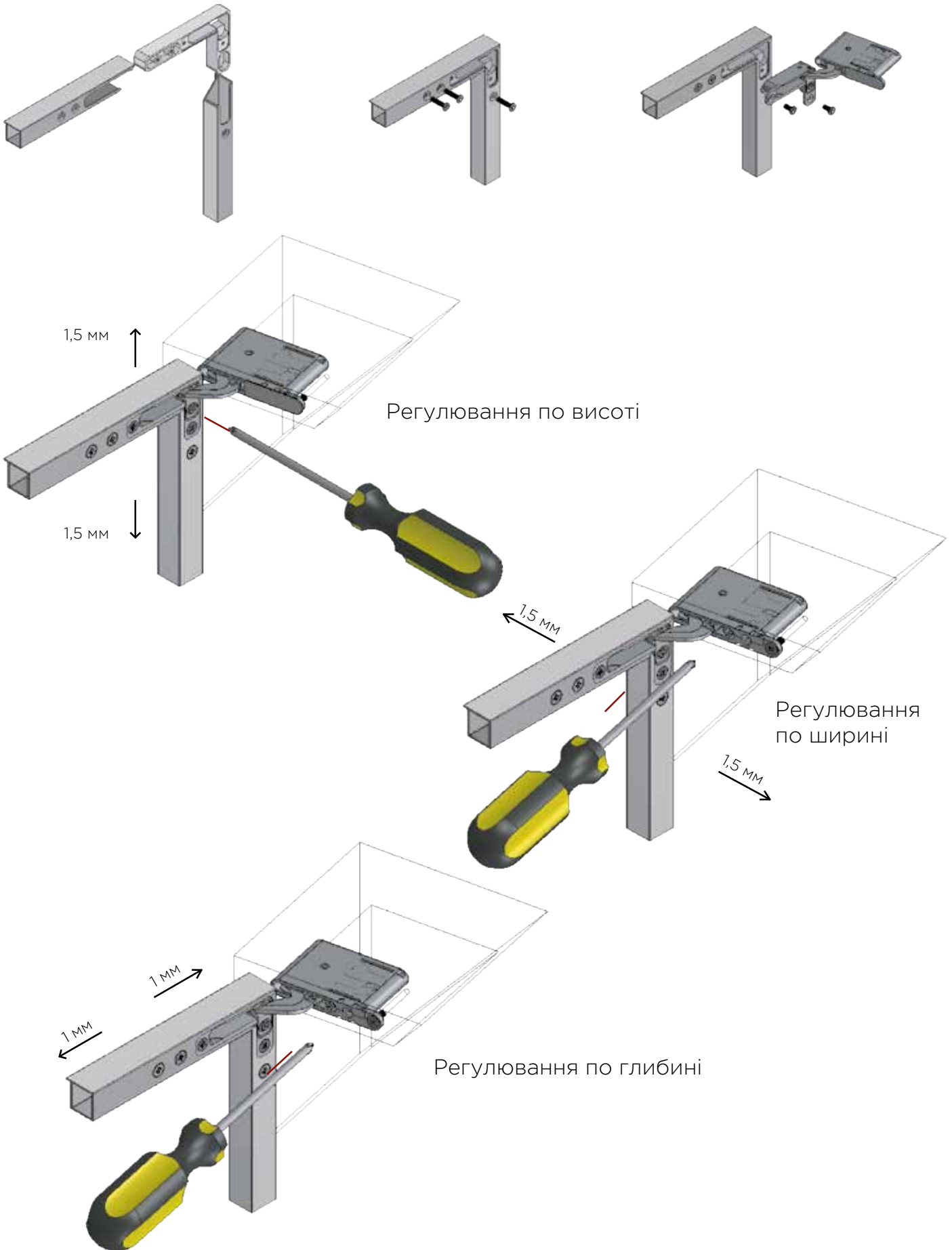


Обробка  
дерев'яних дверей

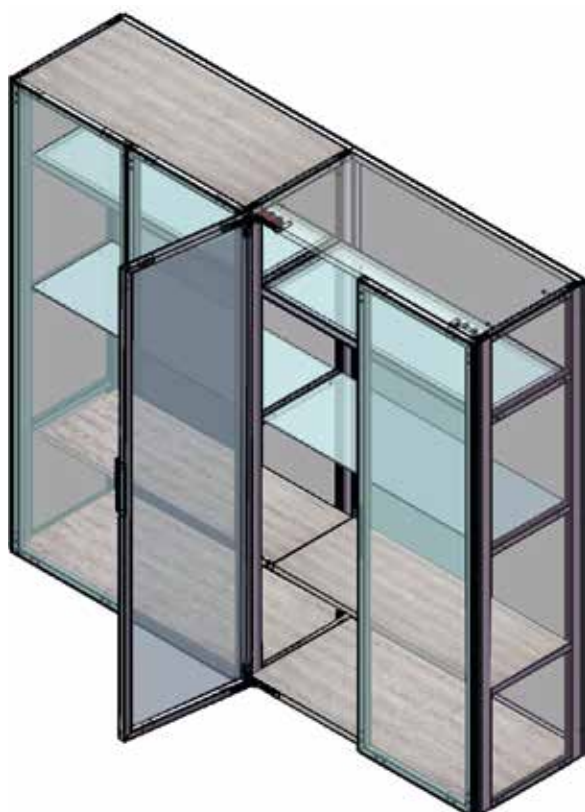
# ФРЕЗЕРУВАННЯ ПІД ПЕТЛЮ



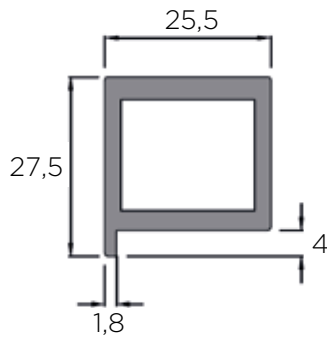
## ЗБІРКА ДВЕРЕЙ



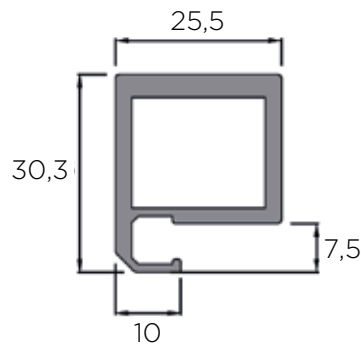
РОЗПАШНІ ДВЕРІ IKS



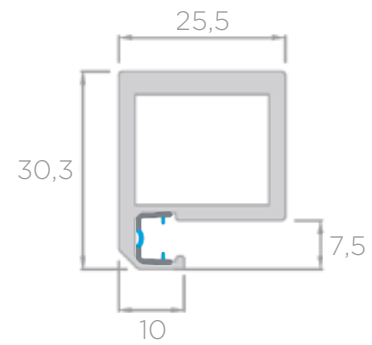
## КОМПОНЕНТИ



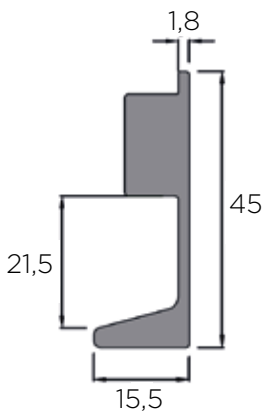
IS-954  
Профіль для  
приклеювання скла  
Довжина 6100 мм  
(скло вимагає  
полірування і прокраски  
по периметру)



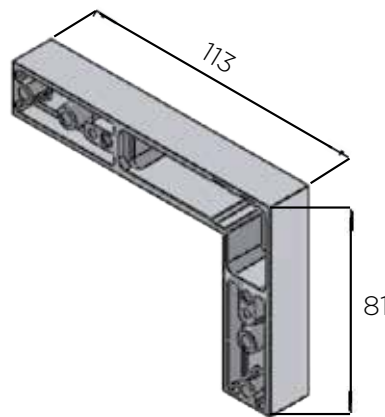
IS-955  
Профіль  
з ущільнювачем  
для скла 4 мм  
Довжина 6100 мм  
Потрібен ущільнювач  
(скло вимагає шліфування)



Ущільнювач для скла  
4 мм для профілю IS-955  
(L = 3000 мм)



IS-986 Ручка  
Довжина 200 мм



IS-G  
Кутник  
(правий / лівий)



IS-MO

IS-CE33 + IS-P  
Петля (права / ліва)

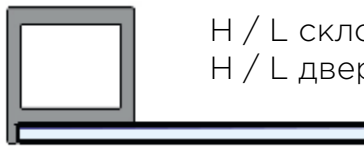
Колір: чорний

Навантаження на  
пару петель 33 кг

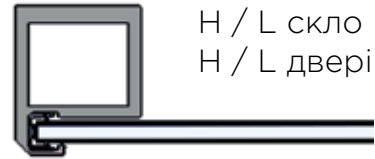
IS-MO  
Заглушка до петлі

Колір: чорний

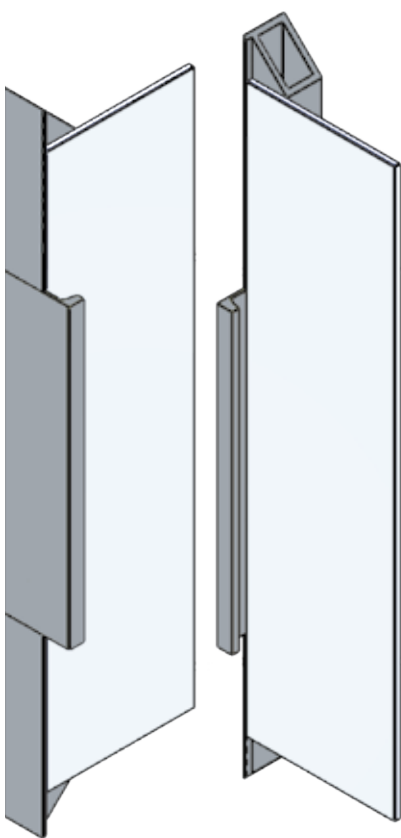
## ТЕХНІЧНІ ХАРАКТЕРИСТИКИ



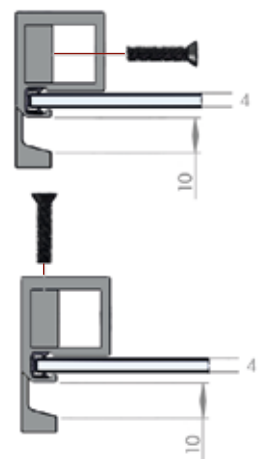
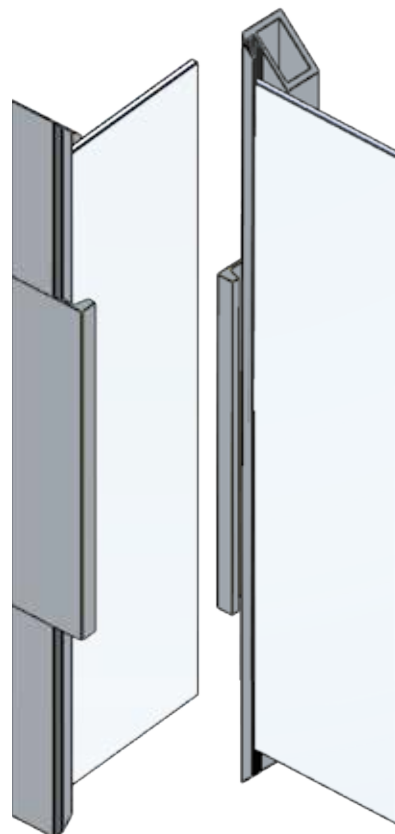
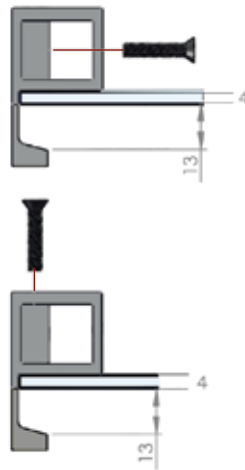
Н / L скло =  
Н / L двері - 4,5



Н / L скло =  
Н / L двері - 9

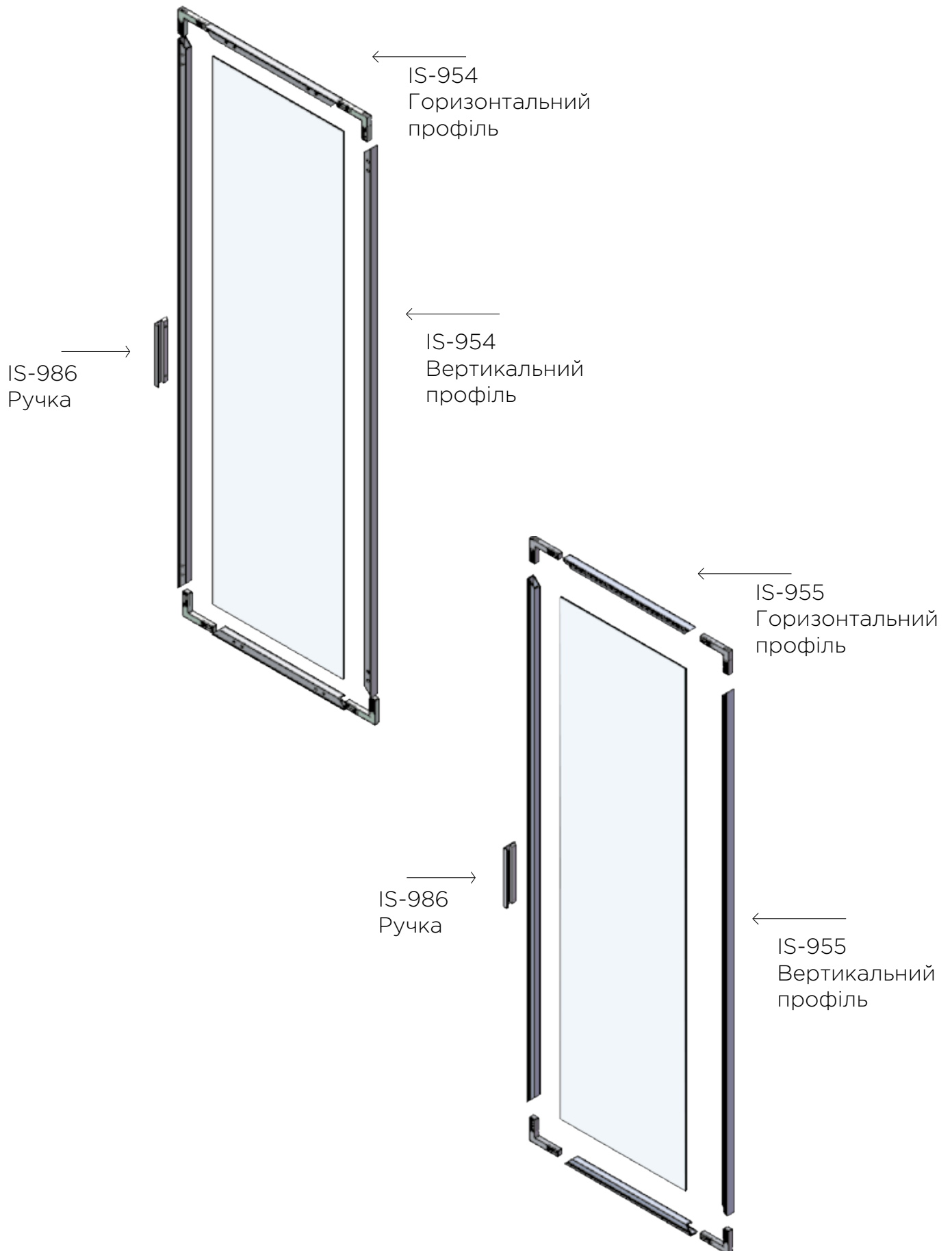


Ручка  
встановлена  
на профіль  
IS-954

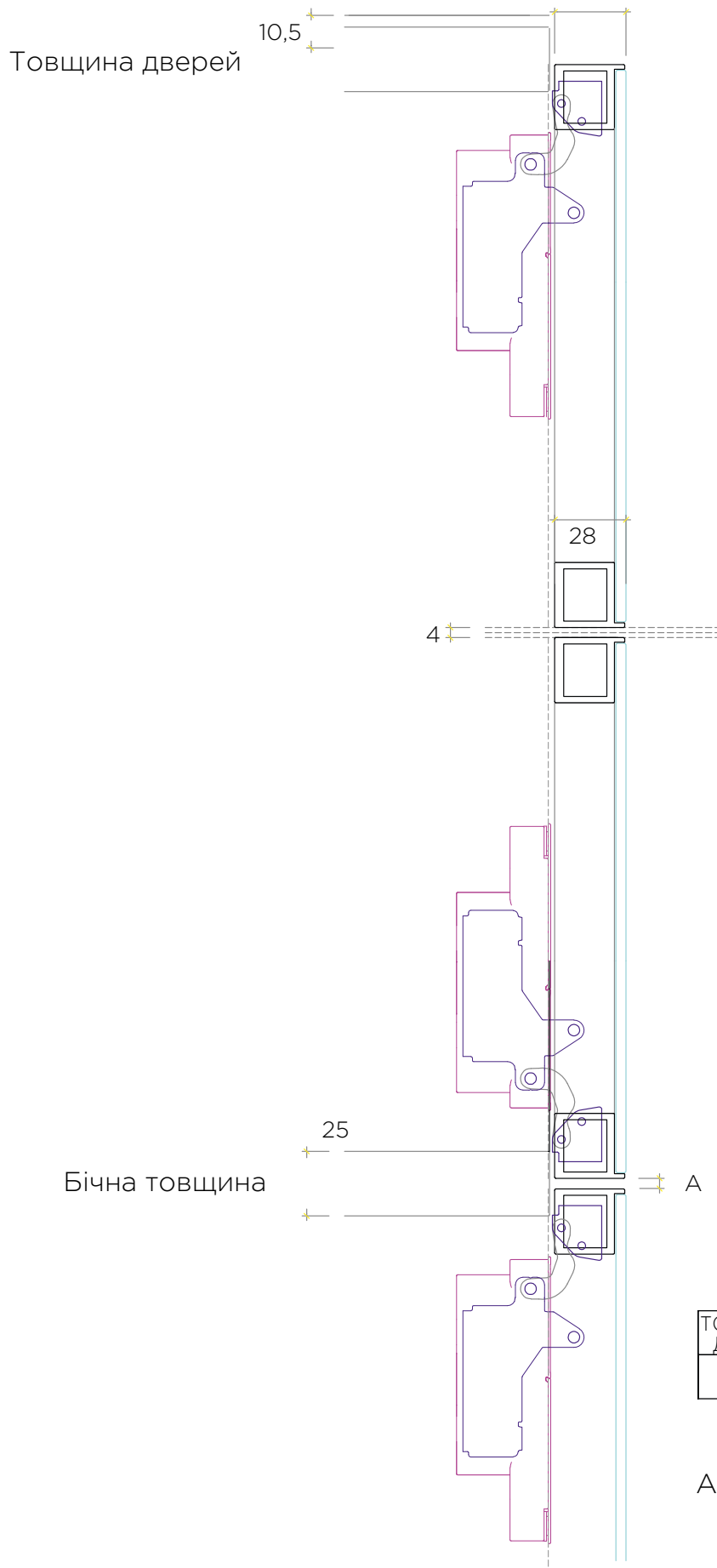


Ручка  
встановлена  
на профіль  
IS-955

## ДВЕРІ ІКС



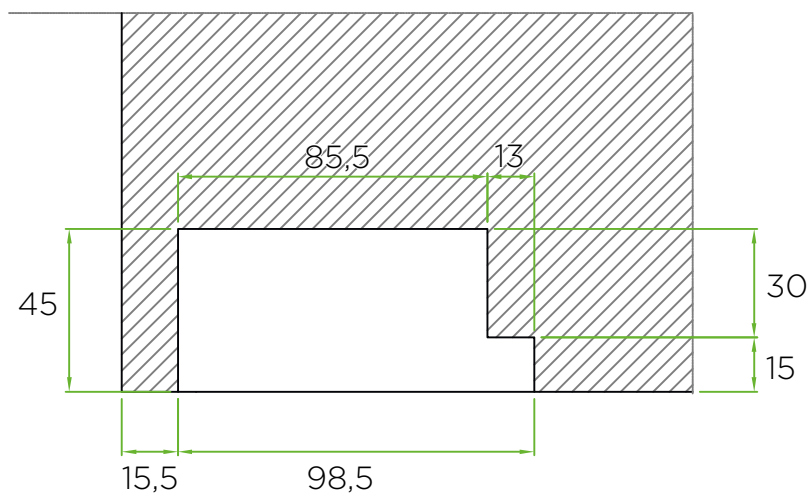
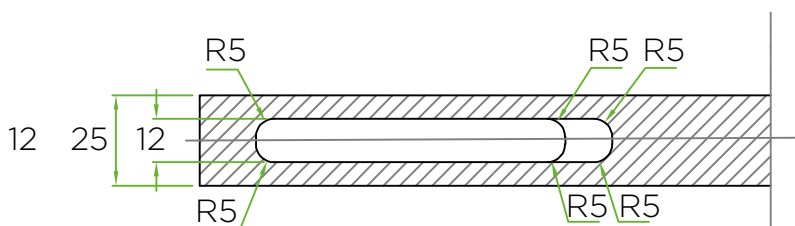
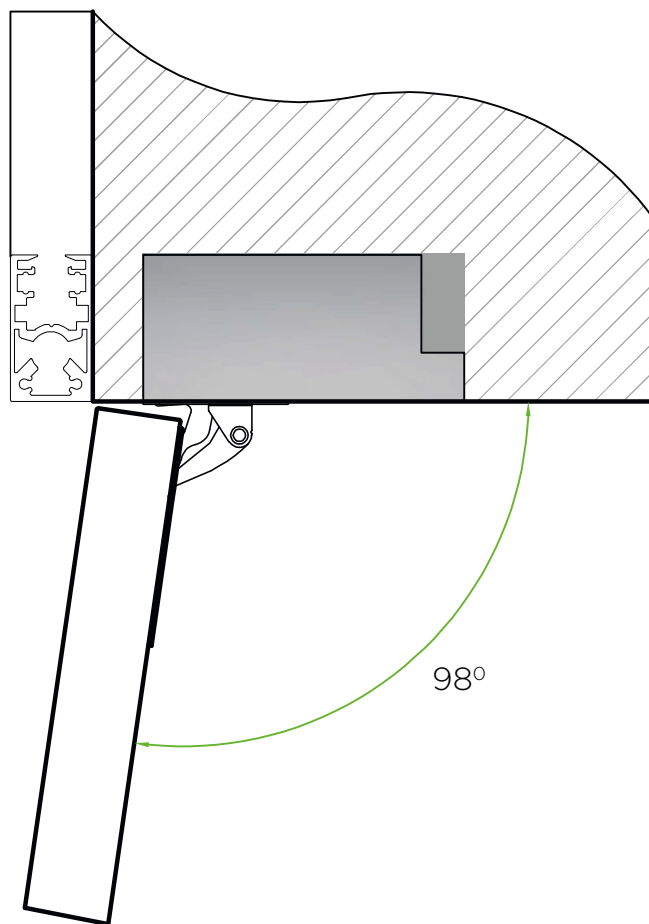
# ТЕХНІЧНІ ХАРАКТЕРИСТИКИ



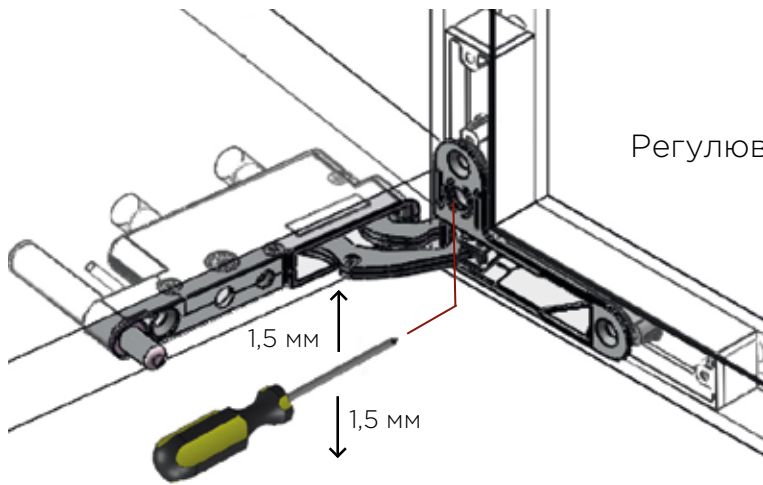
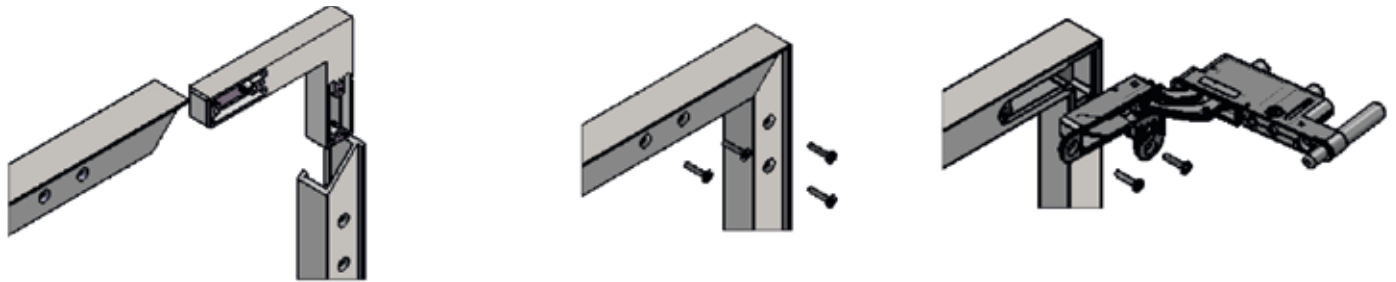
ТОВЩИНА ДВЕРЕЙ	28	30	32
A	3	4	6



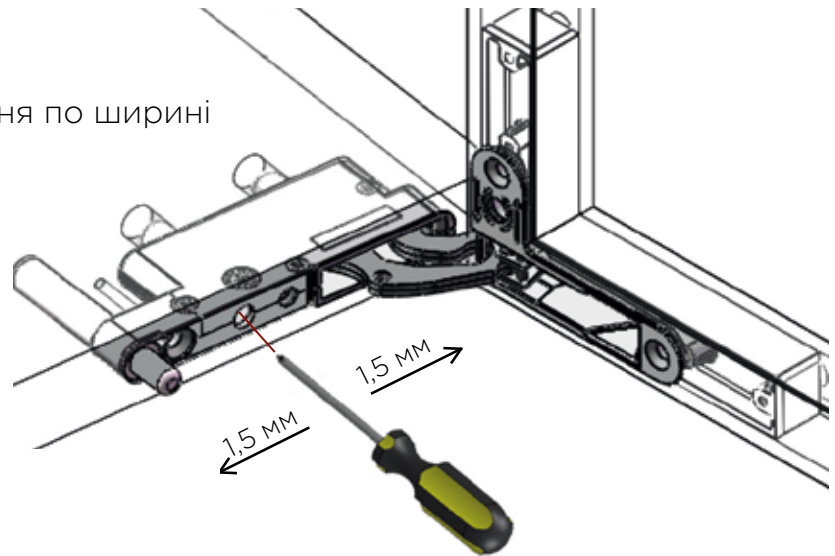
ТЕХНІЧНІ ХАРАКТЕРИСТИКИ



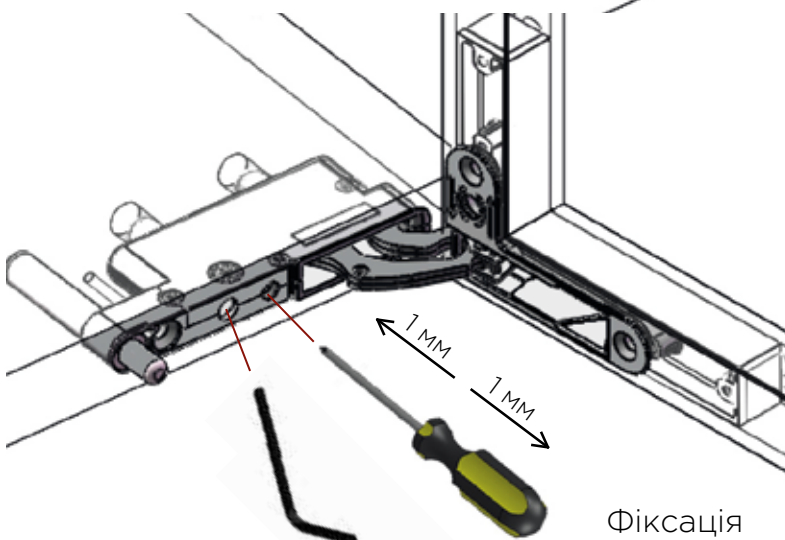
# ЗБІРКА ТА РЕГУЛЮВАННЯ ДВЕРЕЙ



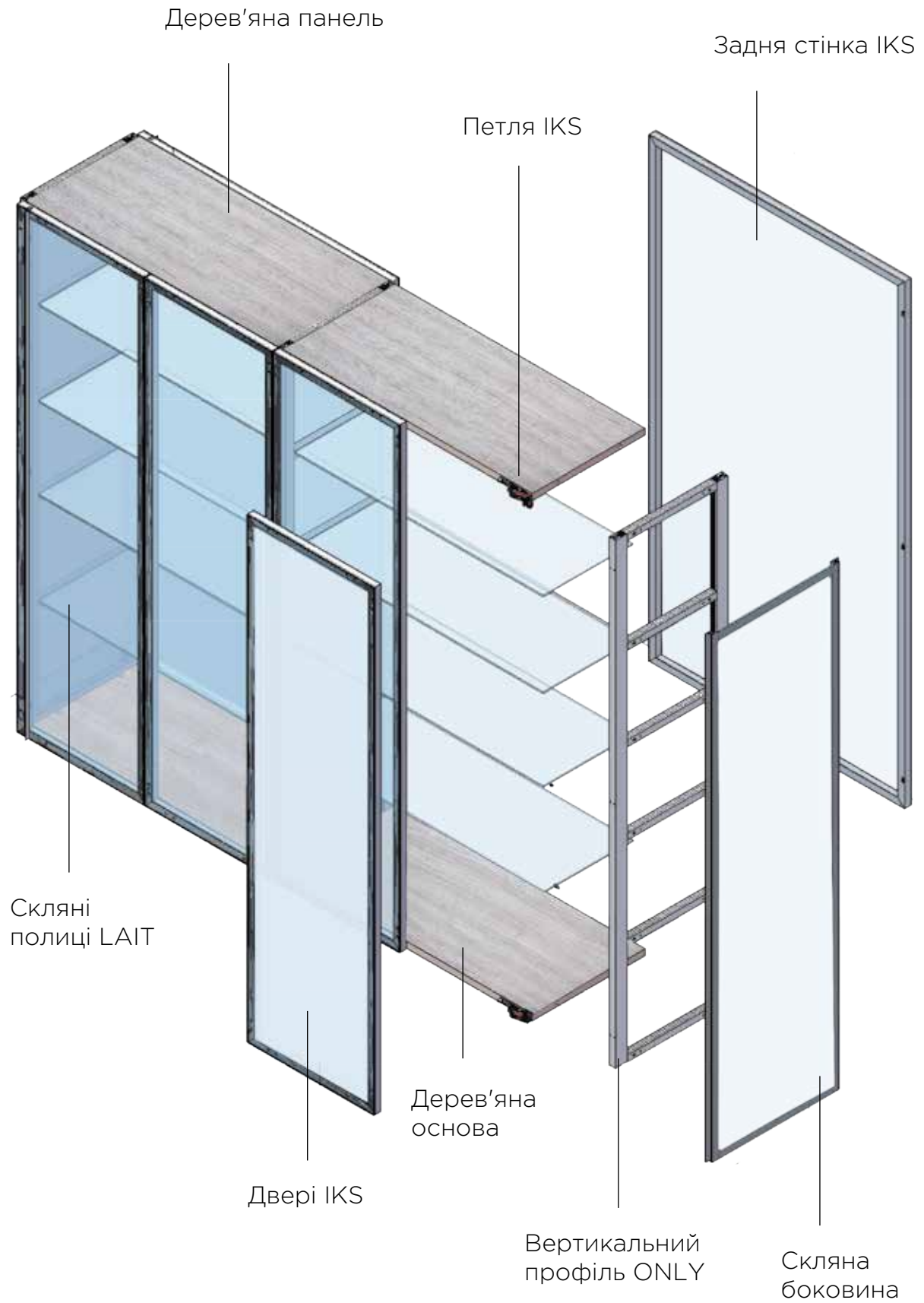
Регулювання по ширині



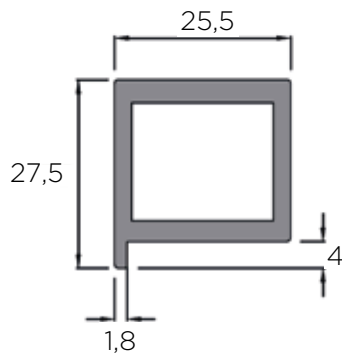
Регулювання по глибині



# ВІТРИНА ONLY-IKS



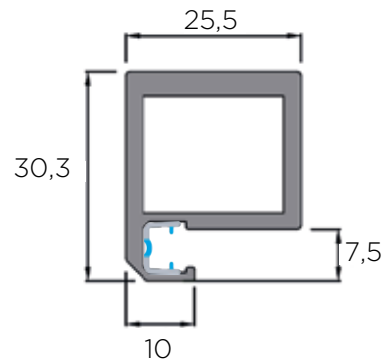
## КОМПОНЕНТИ



Н / L скло = Н / L двері - 4,5

IS-954

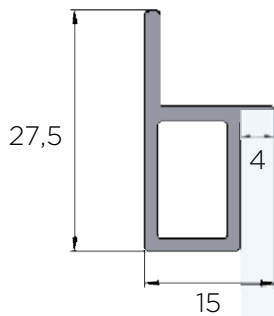
Профіль для  
приклеювання скла  
Довжина 6100 мм  
Покриття:  
чорний матовий, бронза картъе  
(скло вимагає полірування  
і прокраски по периметру)



Н / L скло = Н / L двері - 9

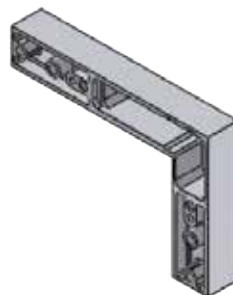
IS-955

Профіль з ущільнювачем  
для скла 4 мм  
Довжина 6100 мм  
Покриття:  
чорний матовий  
Потрібен ущільнювач  
(скло вимагає шліфування)



OL-967

Профіль для  
бічного скла  
Довжина 6100 мм



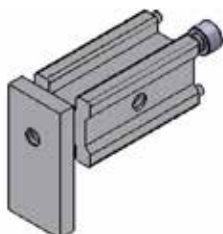
IS-G

Кутник  
(правий / лівий)



OL-V (A11.034)

Гвинт для  
кріплення  
боковини та  
задньої стінки

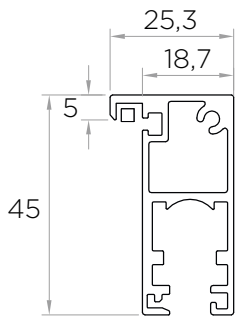
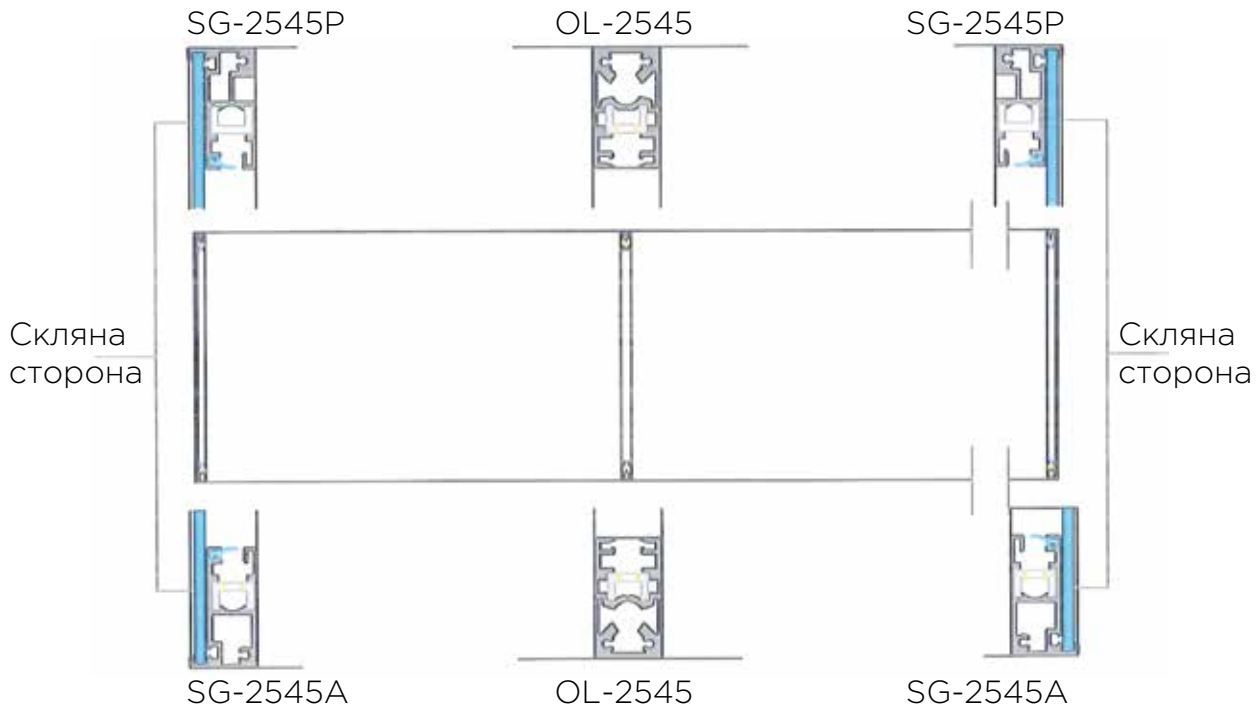


OL-GTSI  
З'єднувальний  
елемент

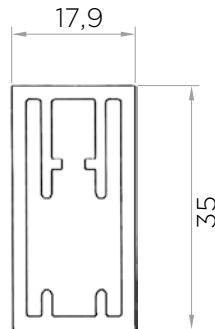


OL-P  
Опора

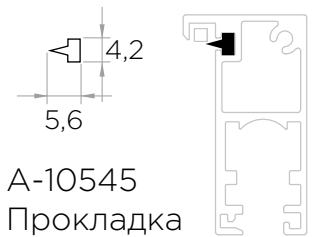
# АЛЮМІНІЄВІ ПРОФІЛІ



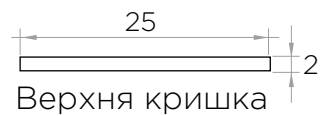
SG-2545A  
Фронтальний  
вертикальний профіль  
Довжина 6100 мм



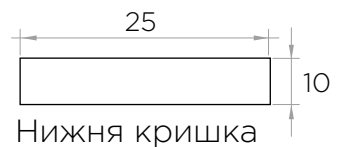
OL-1835-NS  
Горизонтальний  
профіль  
Довжина 6100 мм



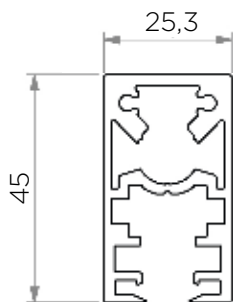
A-10545  
Прокладка



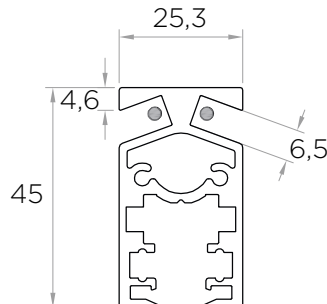
Верхня кришка



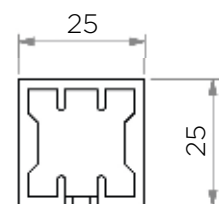
Нижня кришка



OL-2545  
Вертикальний профіль  
Довжина 6100 мм

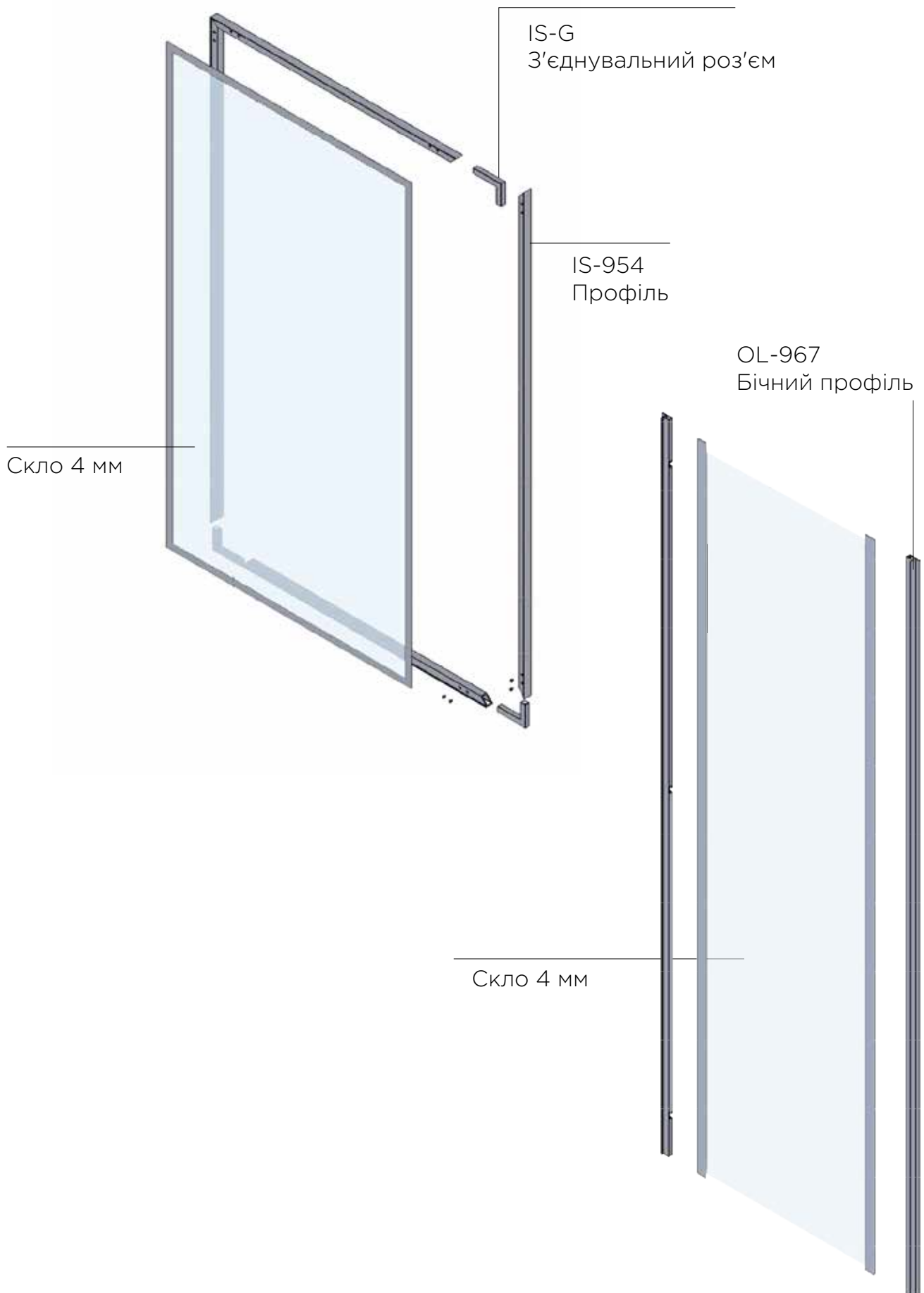


OL-2545L  
Вертикальний профіль  
з підсвічуванням  
Довжина 6100 мм



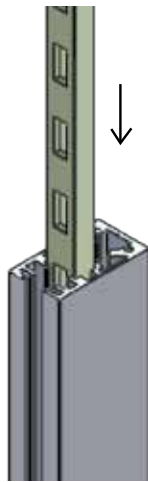
OL-965  
Горизонтальний  
профіль  
Довжина 6100 мм

## ЗАДНЯ І БІЧНА СТОРОНА

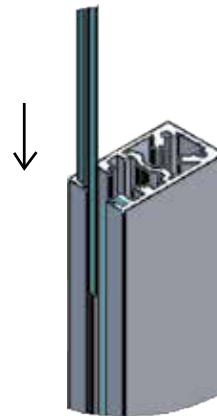


## КОМПОНЕНТИ ЗБІРКИ

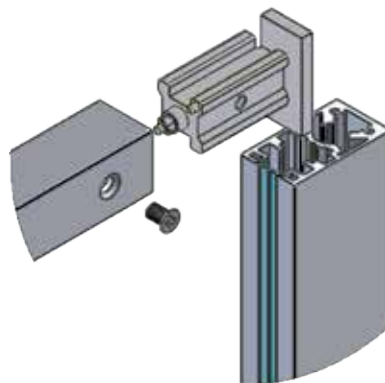
BF-914  
Перфорований  
профіль



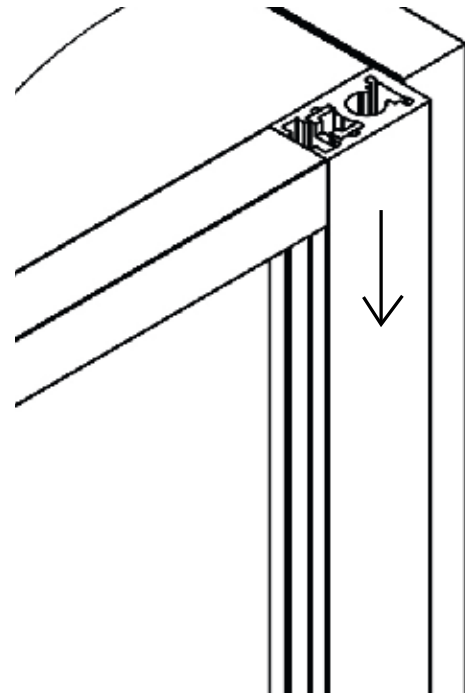
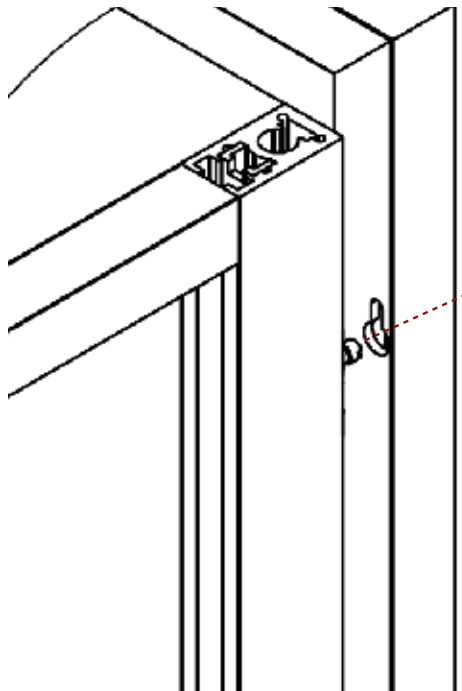
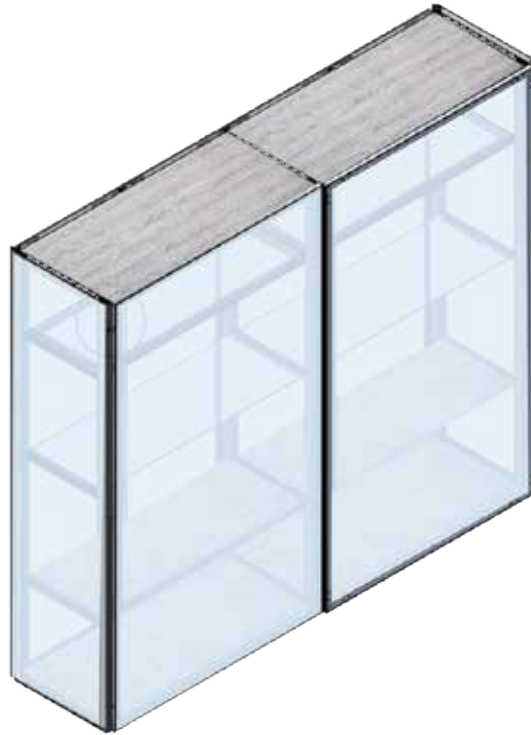
GU-O  
Ущільнювач  
у вертикальний  
профіль



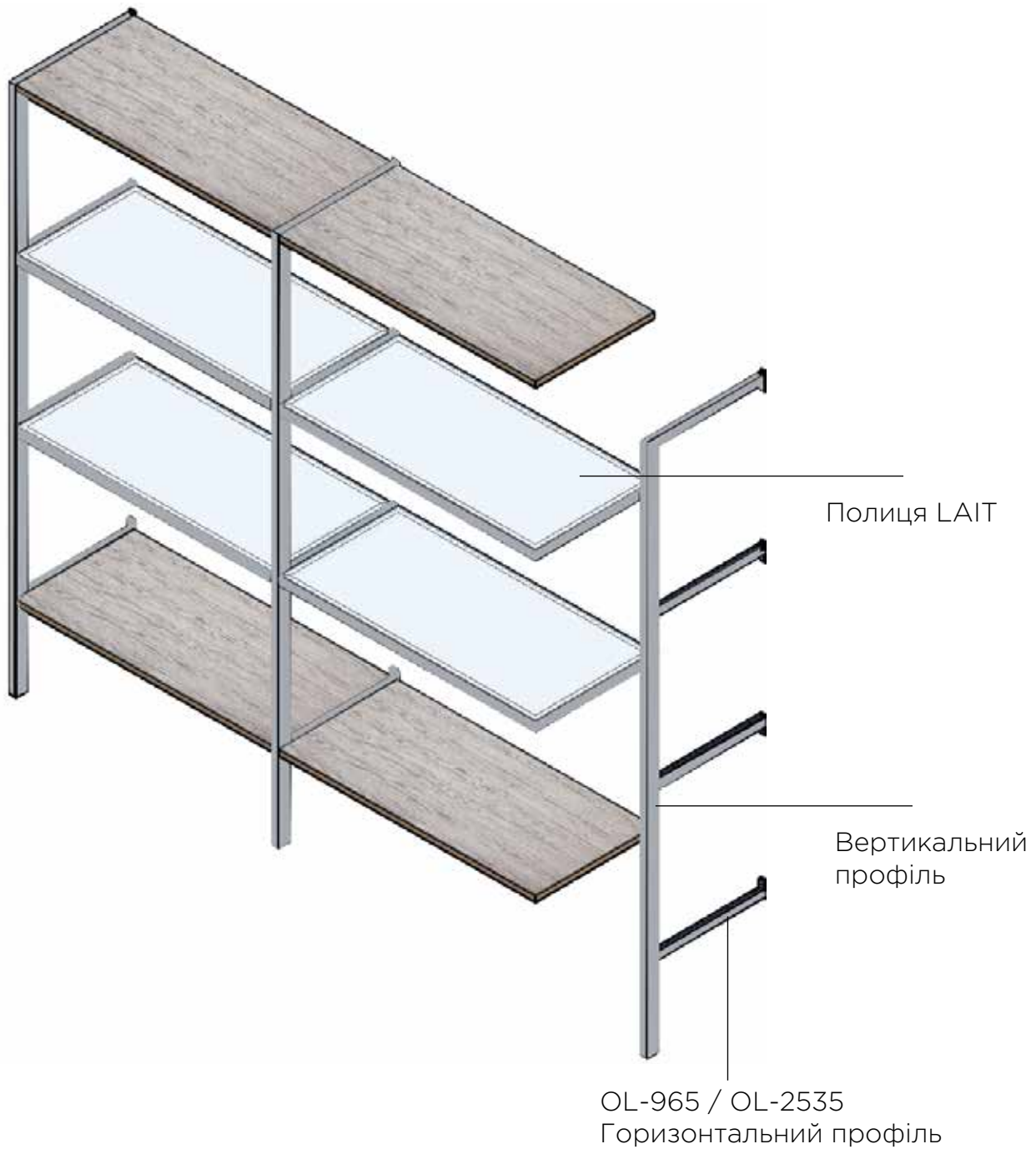
OL-GTSI  
З'єднувальний  
елемент



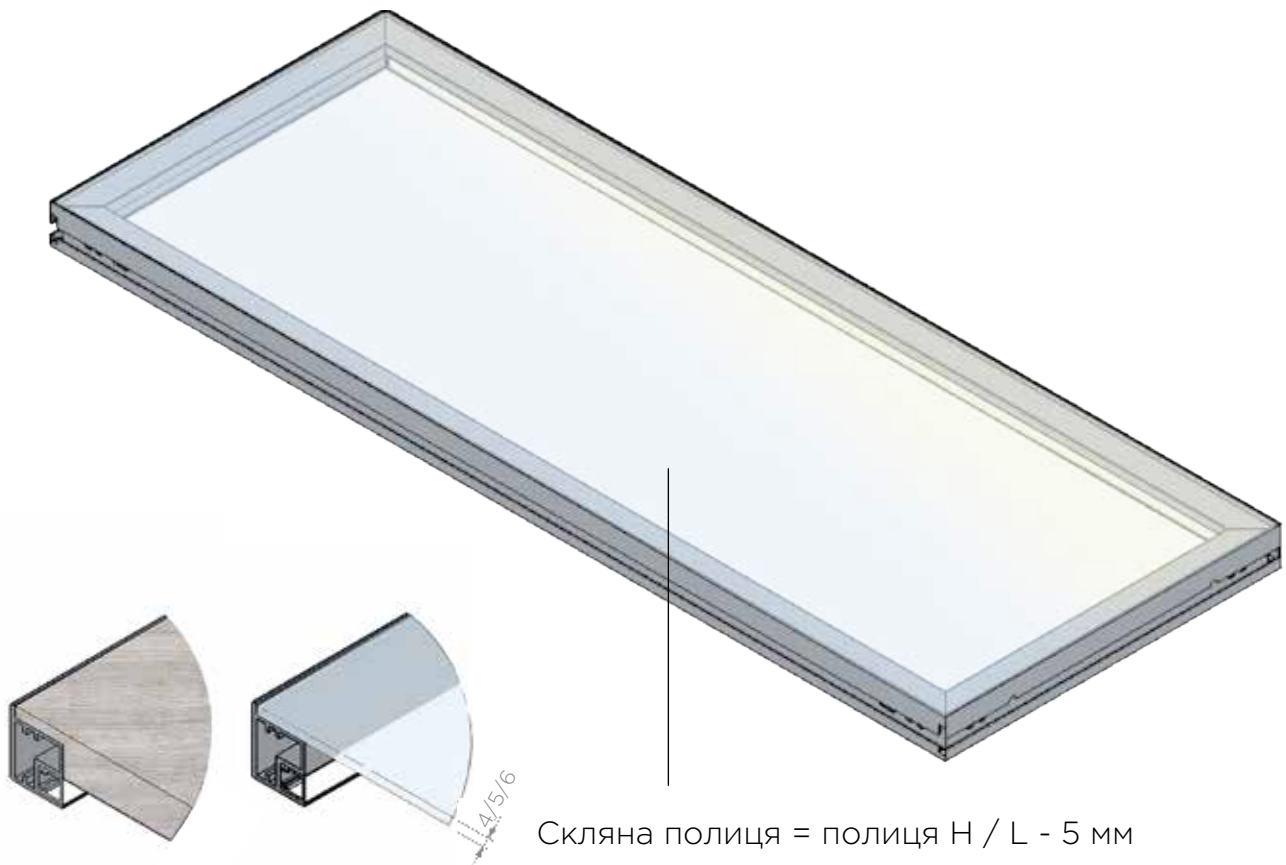
## УСТАНОВКА ЗАДНЬОЇ СТІНКИ



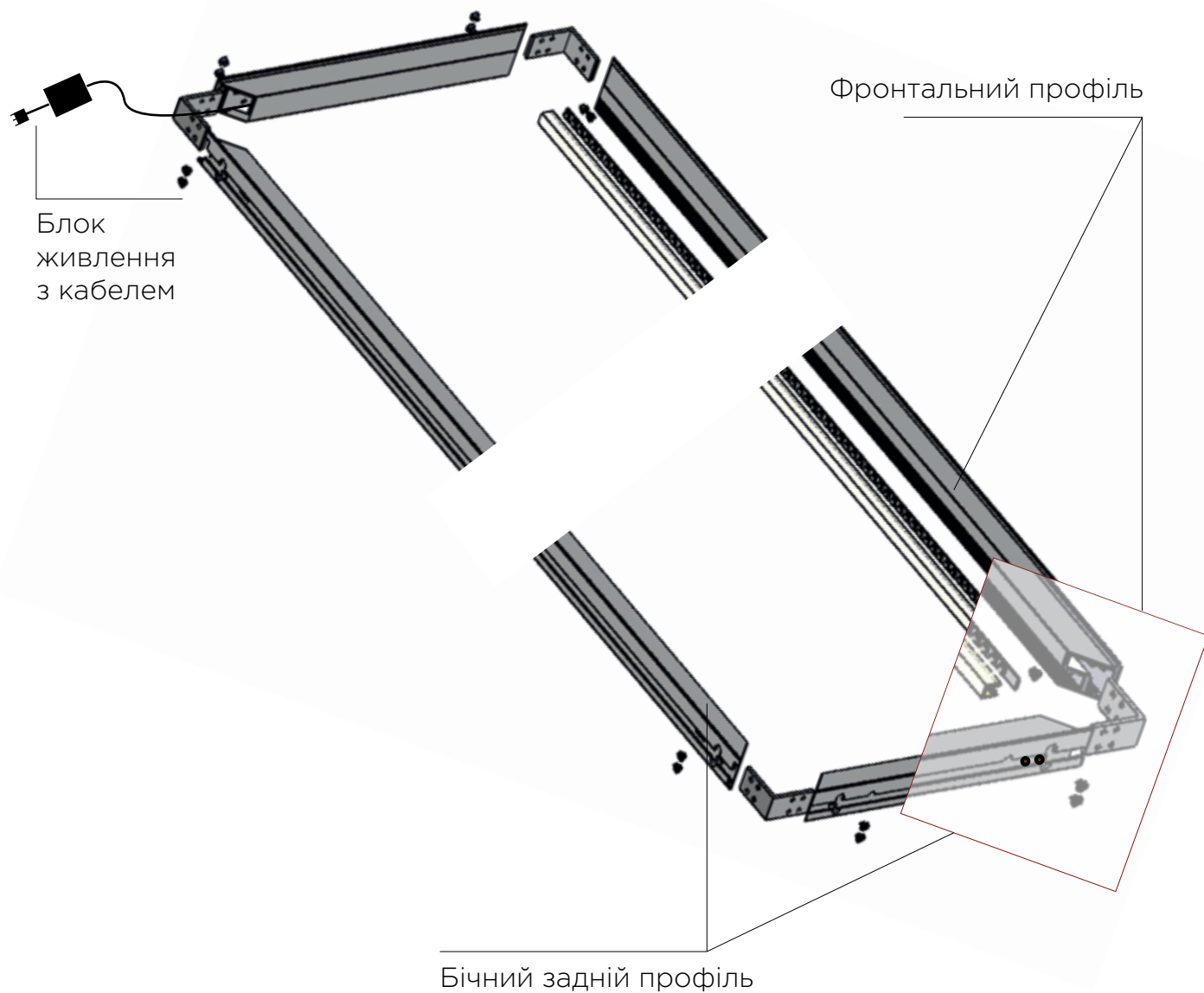
# ГАРДЕРОБ ПРИСТІННИЙ



## ПОЛИЦЯ З ПІДСВІЧУВАННЯМ Н30

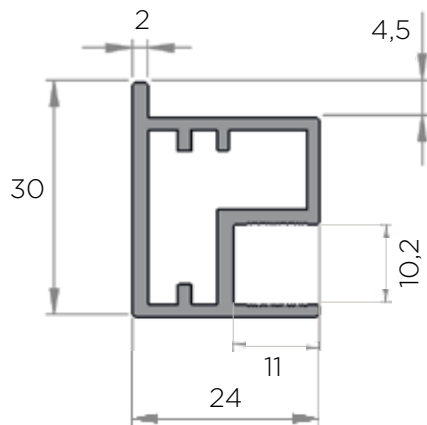


# ПОЛИЦЯ LAIT H30



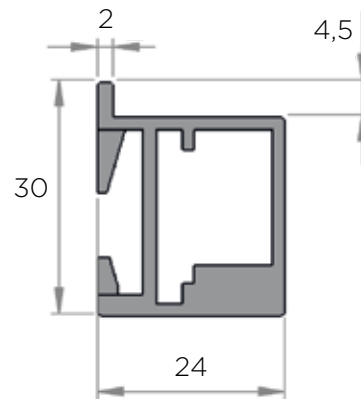
## ПОЛИЦЯ LAIT H30

LA-1048  
Фронтальний  
профіль  
Довжина 6100 мм

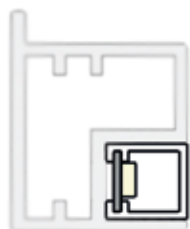


**Не електрифіковано**

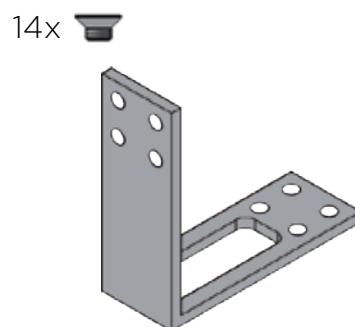
LA-1049  
Бічний задній  
профіль  
Довжина 6100 мм



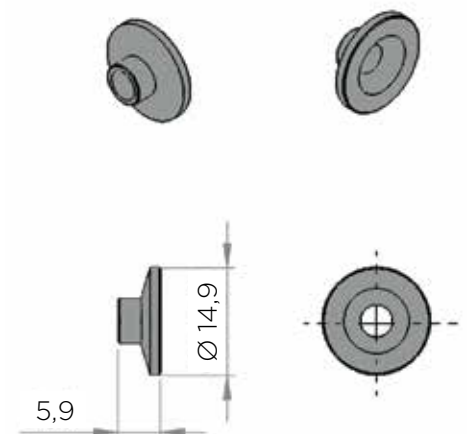
Світлодіодне  
освітлення



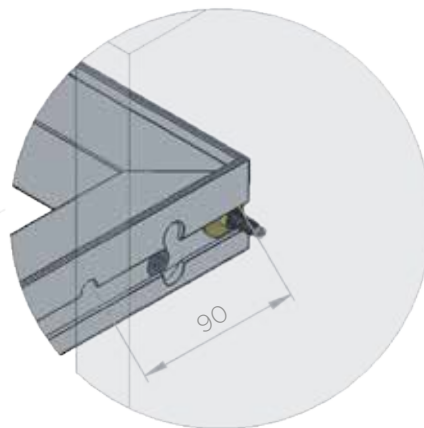
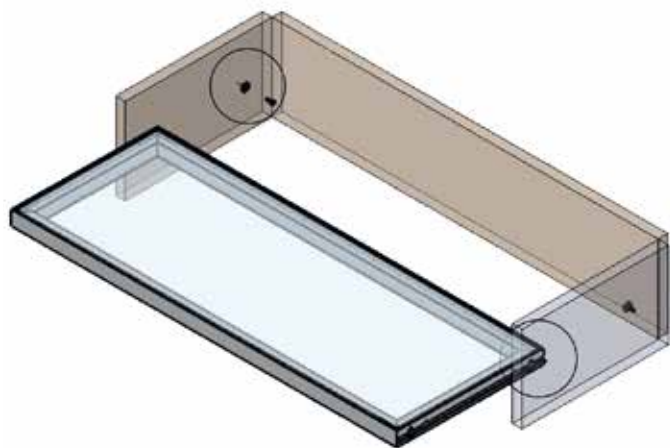
KIT-LA-G30-EL-GR  
З'єднувальний  
кутник



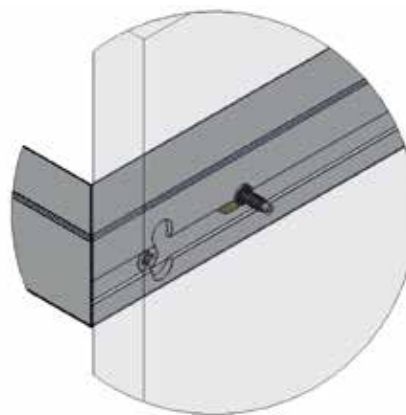
LA-B  
Комплект тримачів



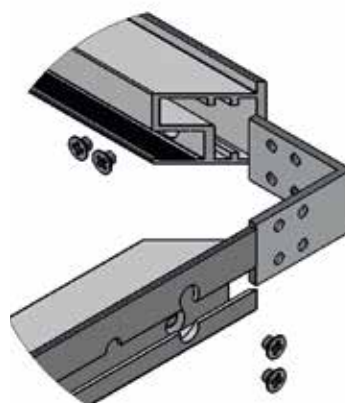
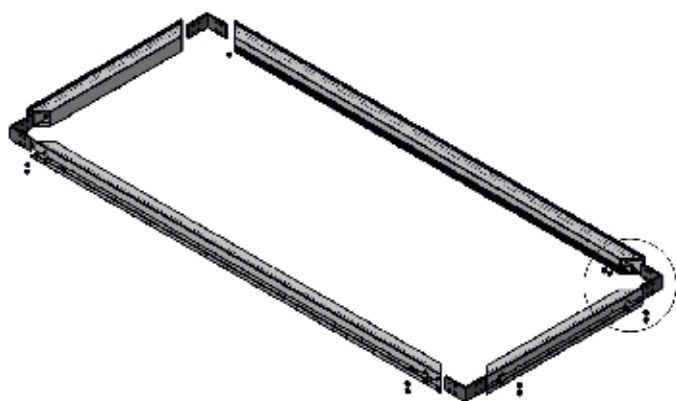
# УСТАНОВКА ПОЛИЦІ Н30



Установка  
полиці



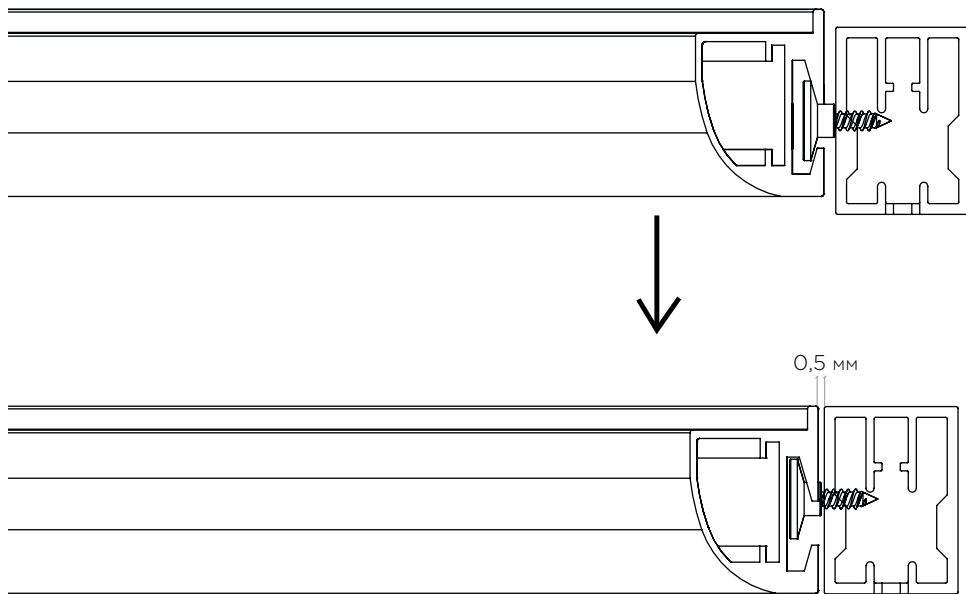
Полиця  
заблокована



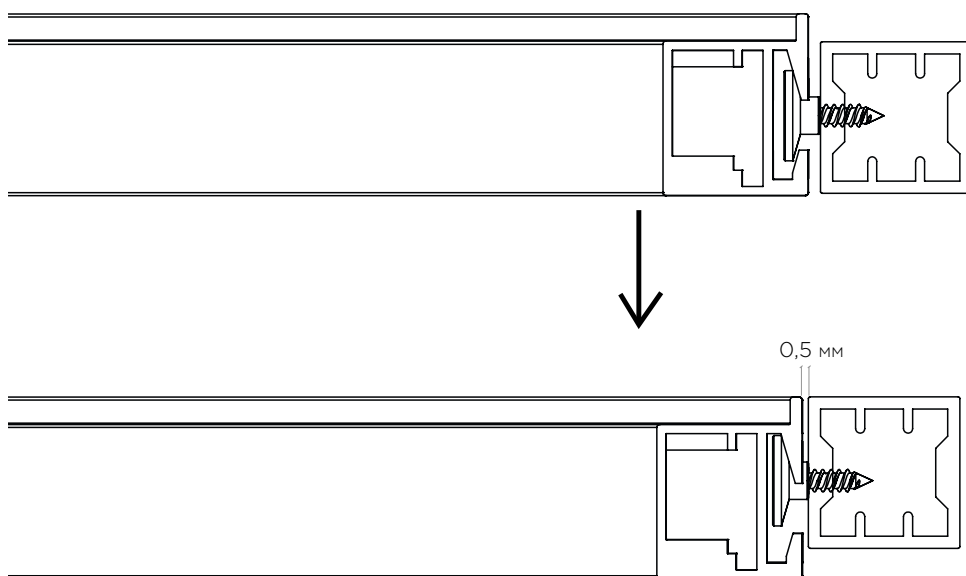
Збірка полиці

# МОНТАЖ ПОЛИЦІ

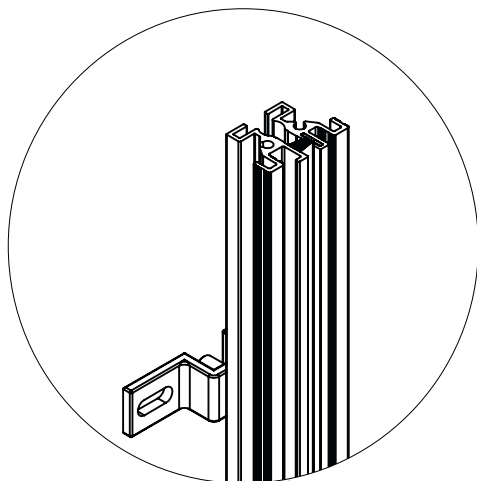
Монтаж полиці h35



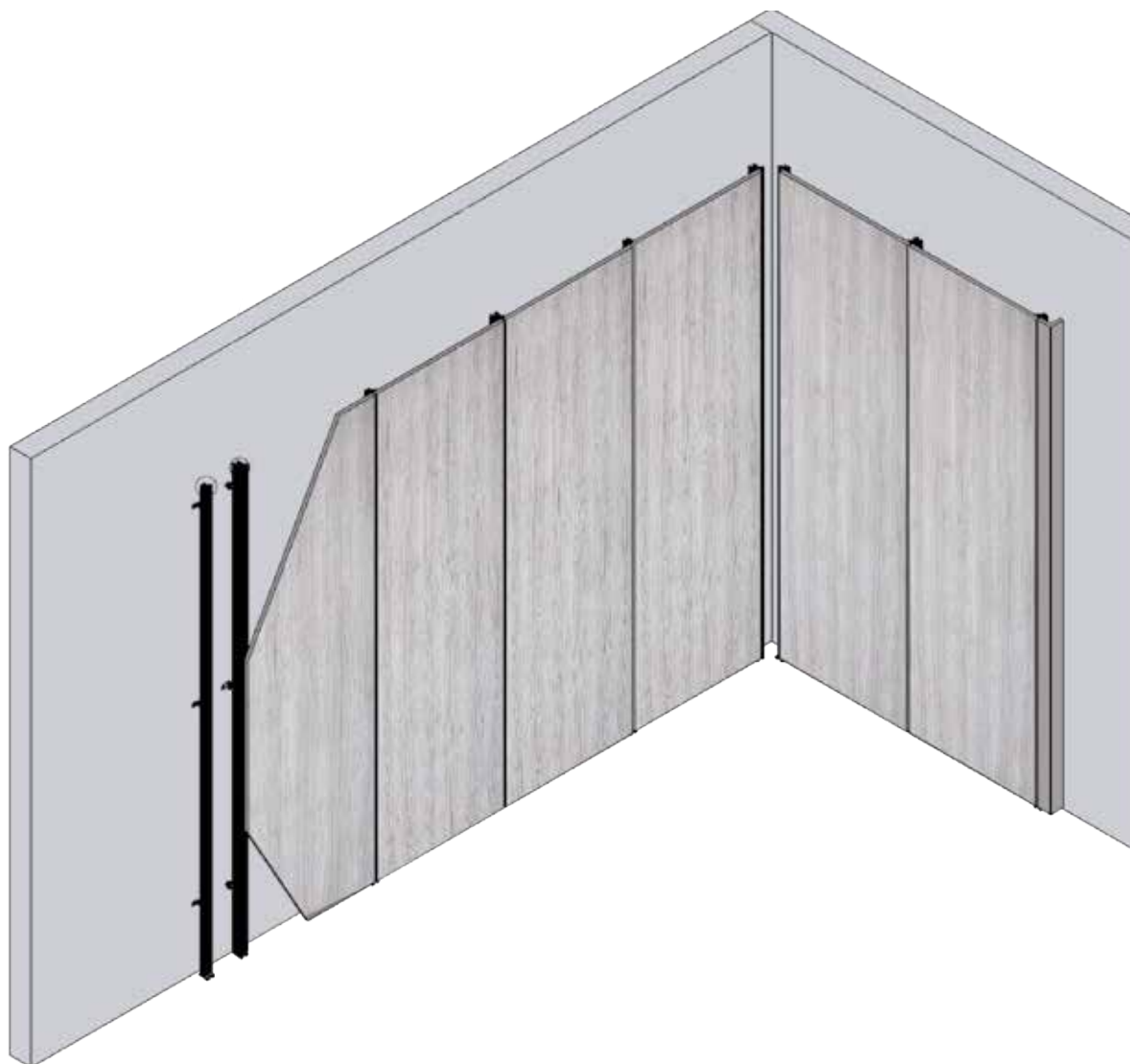
Монтаж полиці h30



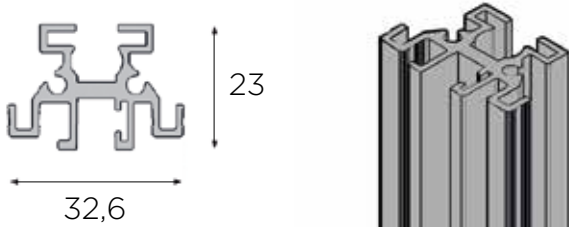
## ПРИСТІННА ГАРДЕРОБНА СИСТЕМА ETSECUTIVE



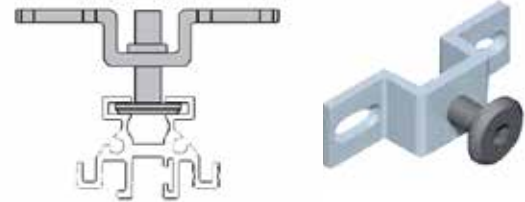
TS-603  
Вертикальний профіль



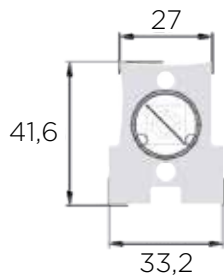
## КОМПОНЕНТИ



TS-603 Вертикальний профіль



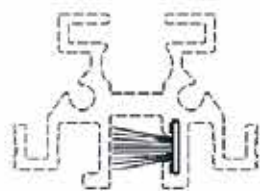
TS-80 Кріплення до стіни



TS-100S Ніжка



A10.723 Кліпса

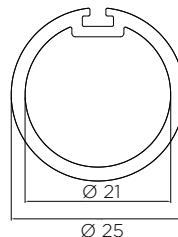


SE-963 Щітка



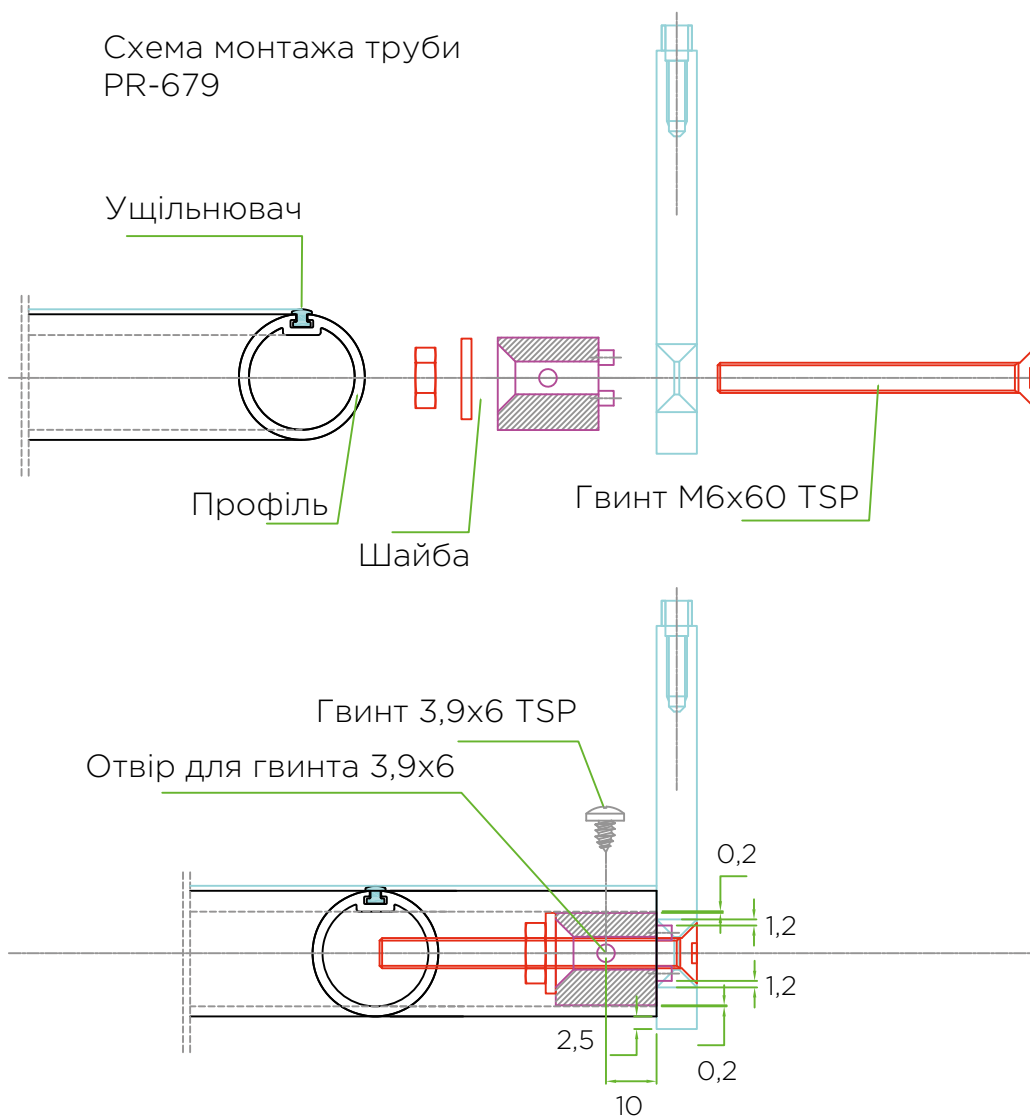
## КОМПОНЕНТИ

PR-679  
Труба гардеробна (кругла)  
з пазом для ущільнювача  
Довжина - 5600 мм

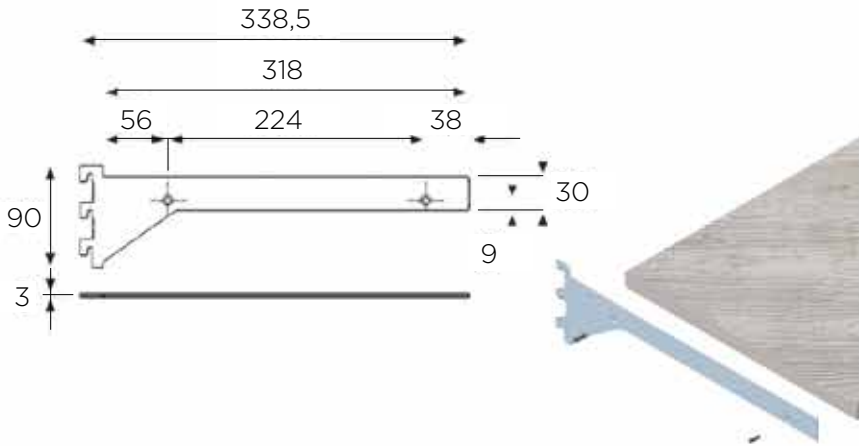


A10.245  
Ущільнювач  
для труби  
PR-679,  
прозорий

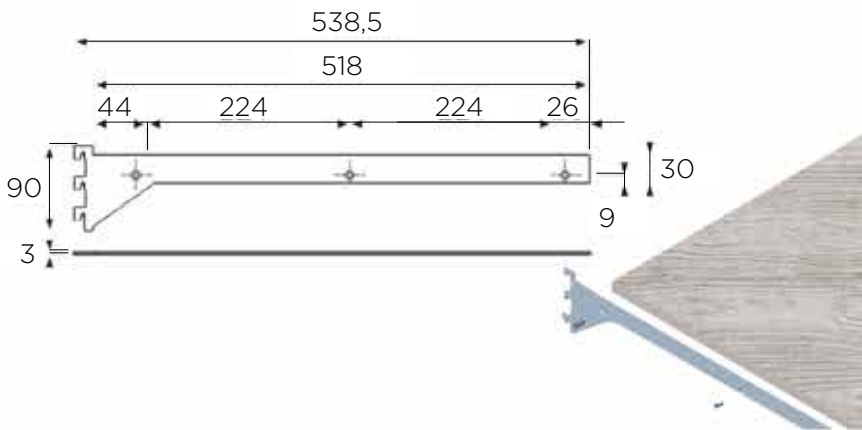
Схема монтажу труби  
PR-679



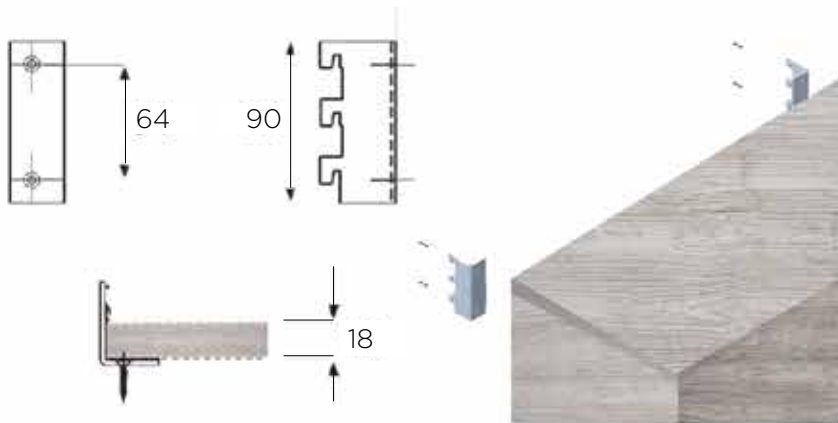
УСТАТКУВАННЯ



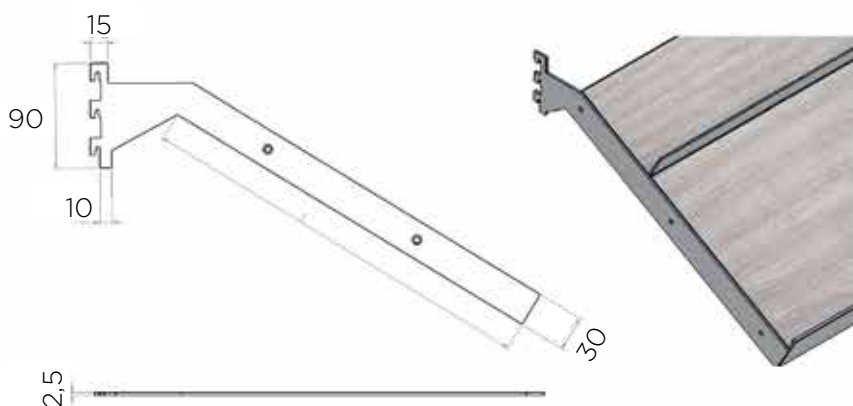
TS-50  
Кронштейн  
для полиці P300



TS-50  
Кронштейн  
для полиці P500



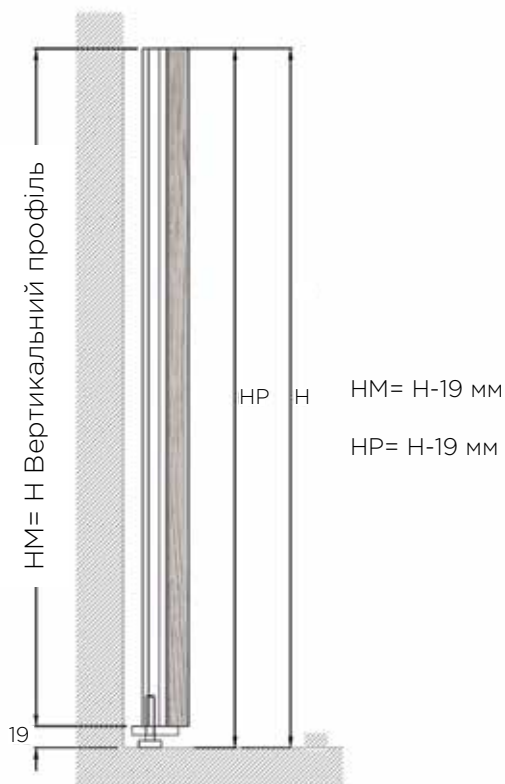
TS-70  
Опорний  
кронштейн



TS-PI-500N30-2,5  
Кронштейн  
для нахилених полиць

# ПРАВИЛА РОЗРАХУНКУ

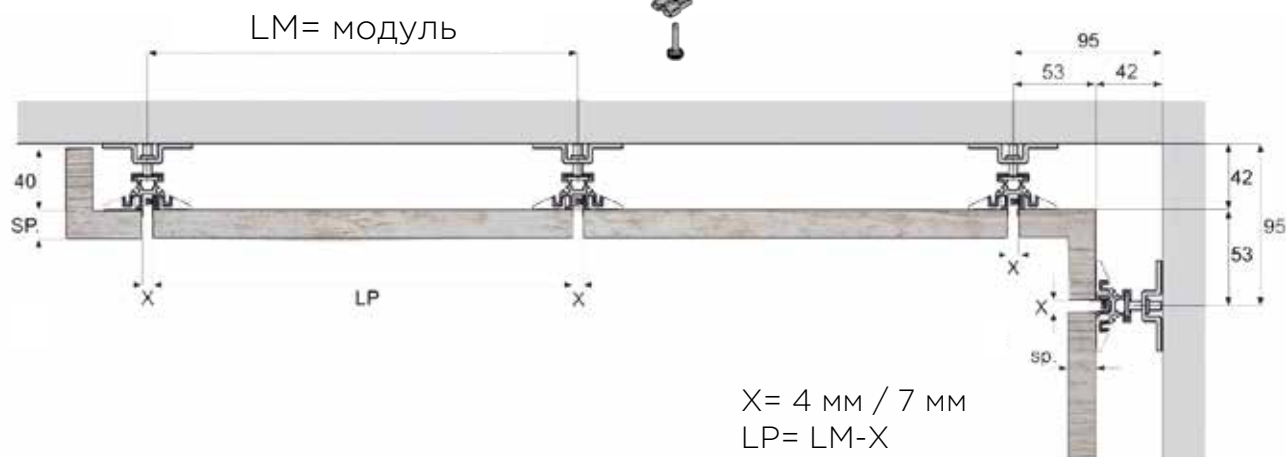
Вертикальний профіль  
TS-603



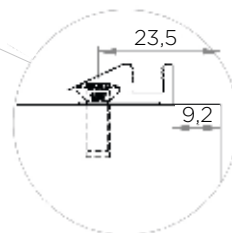
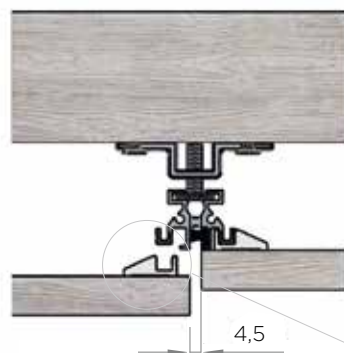
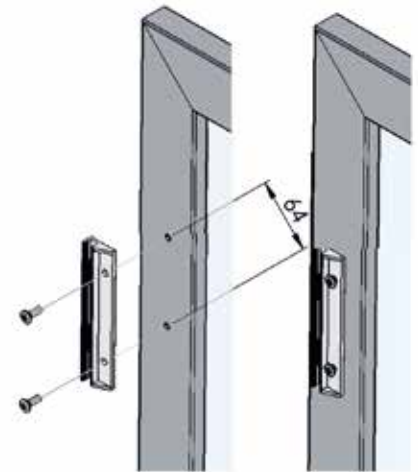
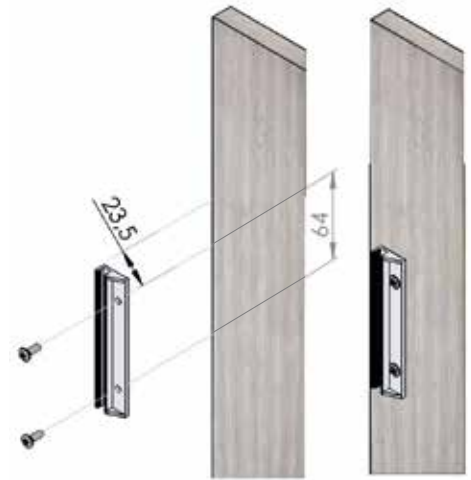
Вертикальне регулювання стійки  
Мін. / Макс.



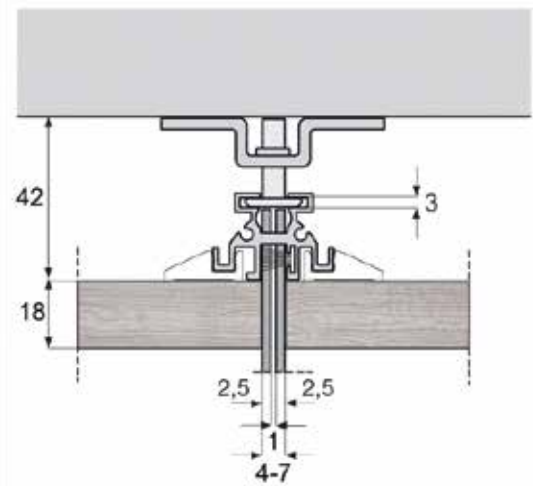
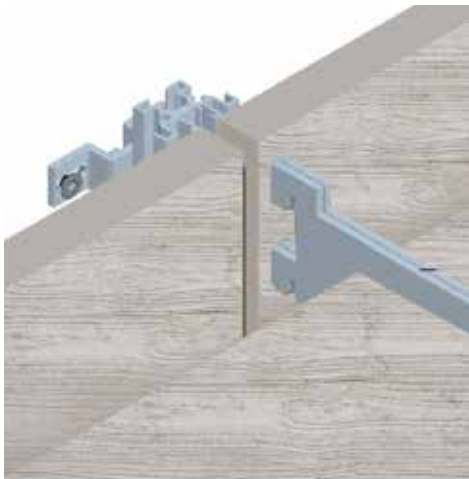
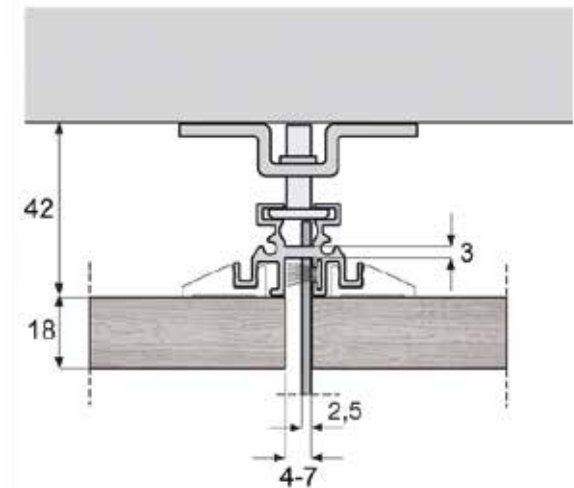
Установка TS-603



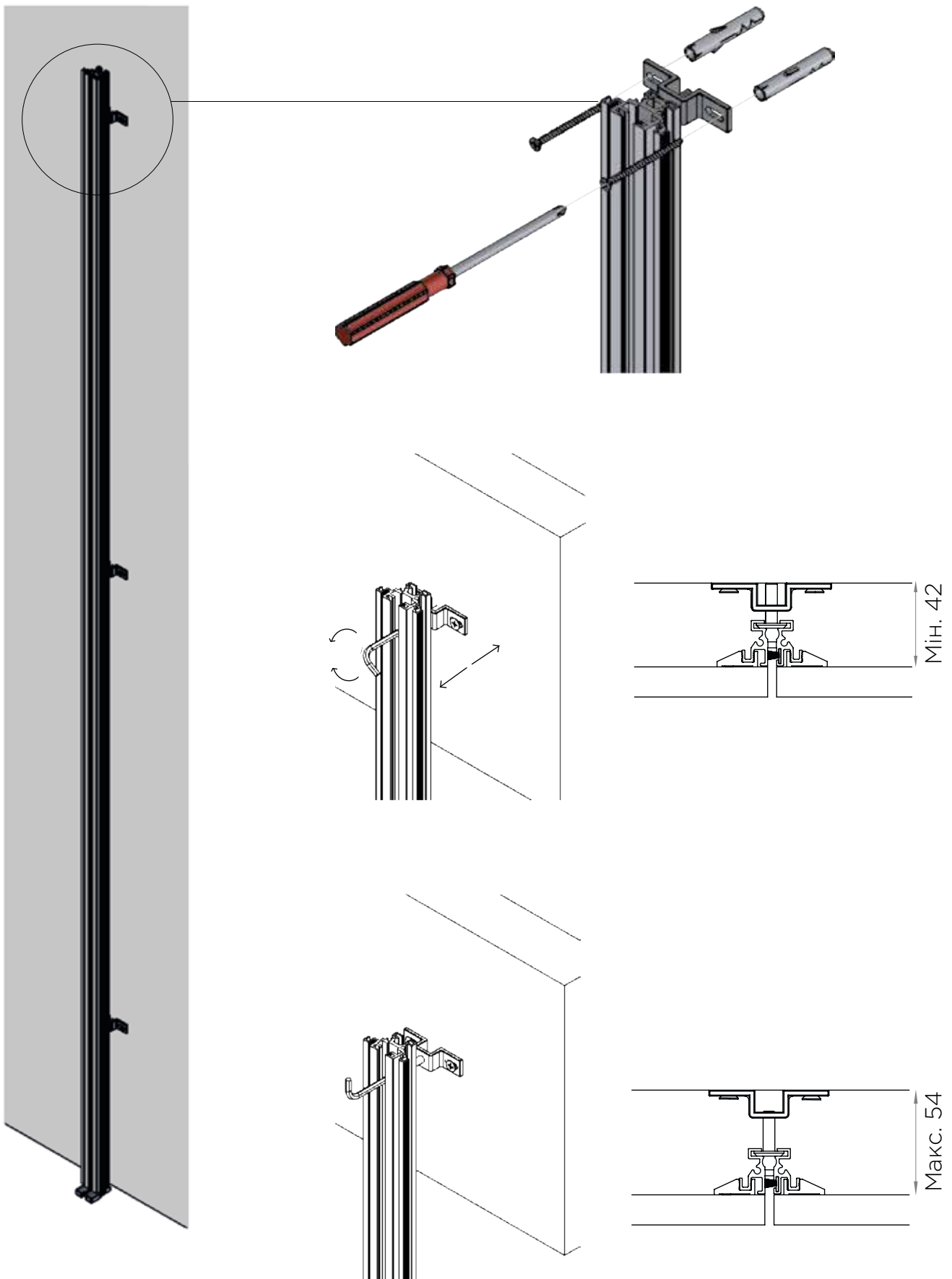
# ПРАВИЛА РОЗРАХУНКУ



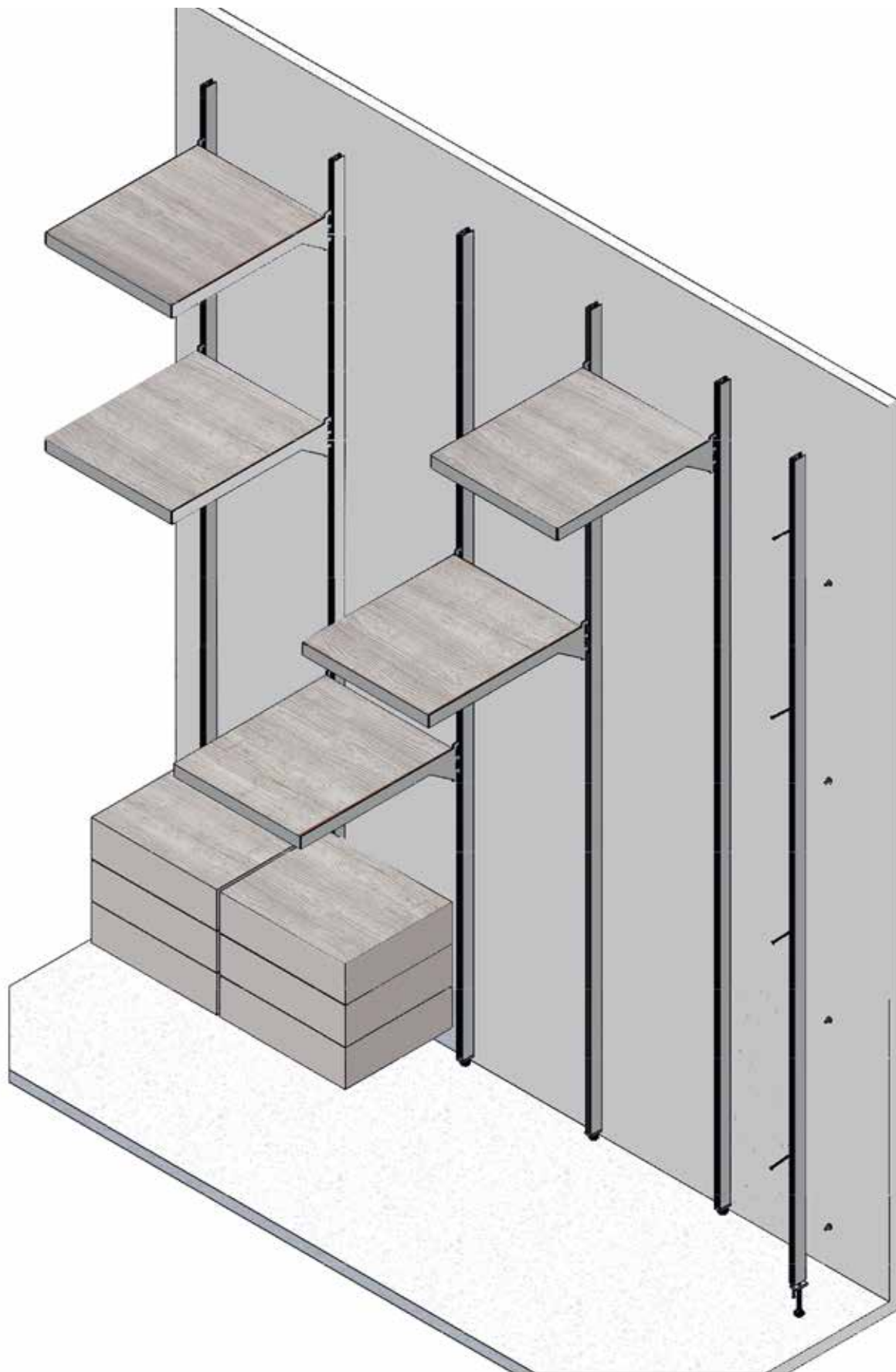
## КРІПЛЕННЯ ФІКСАТОРА ДО ДЕРЕВ'ЯНОЇ ПАНЕЛІ



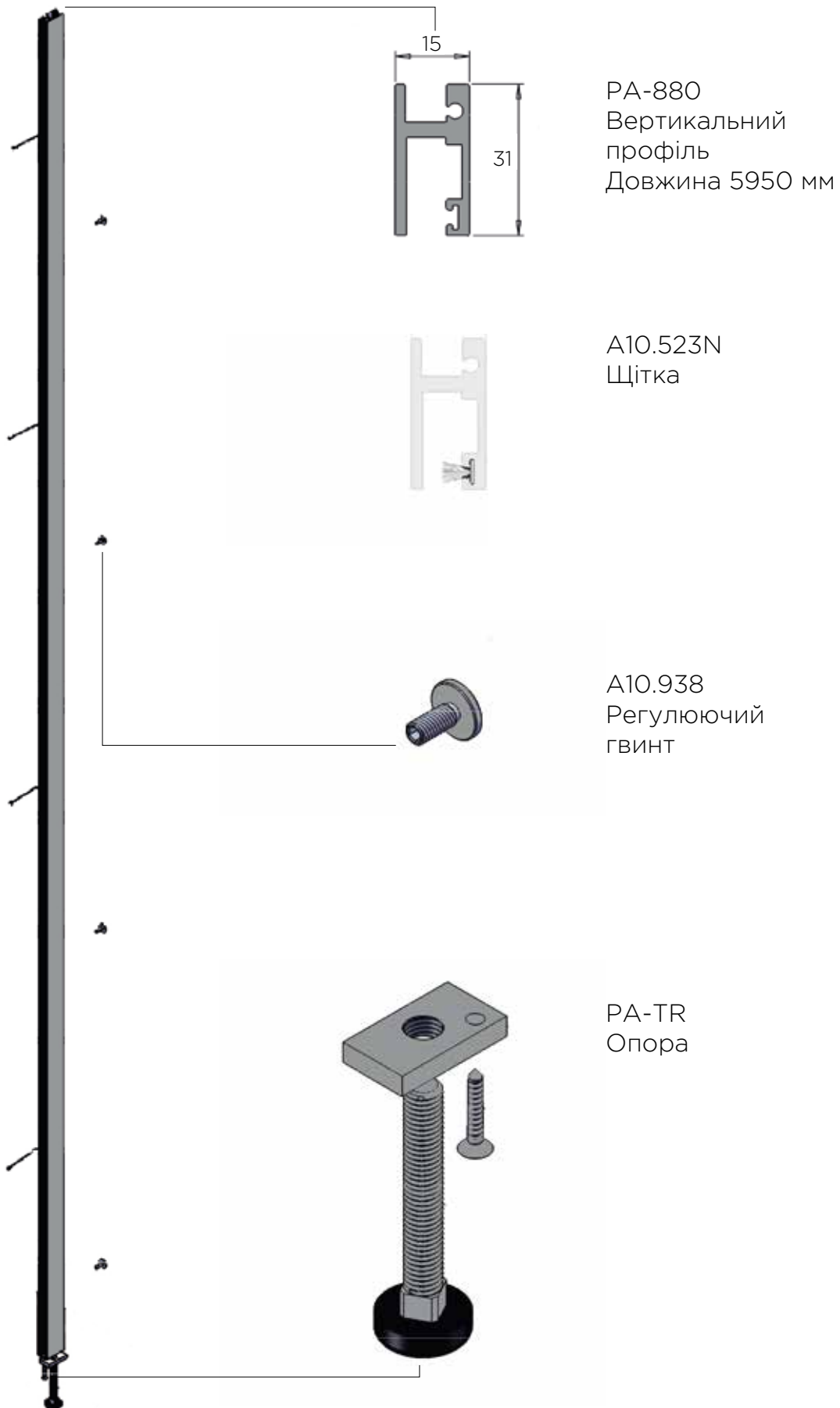
# СХЕМА МОНТАЖУ ТА РЕГУЛЮВАННЯ



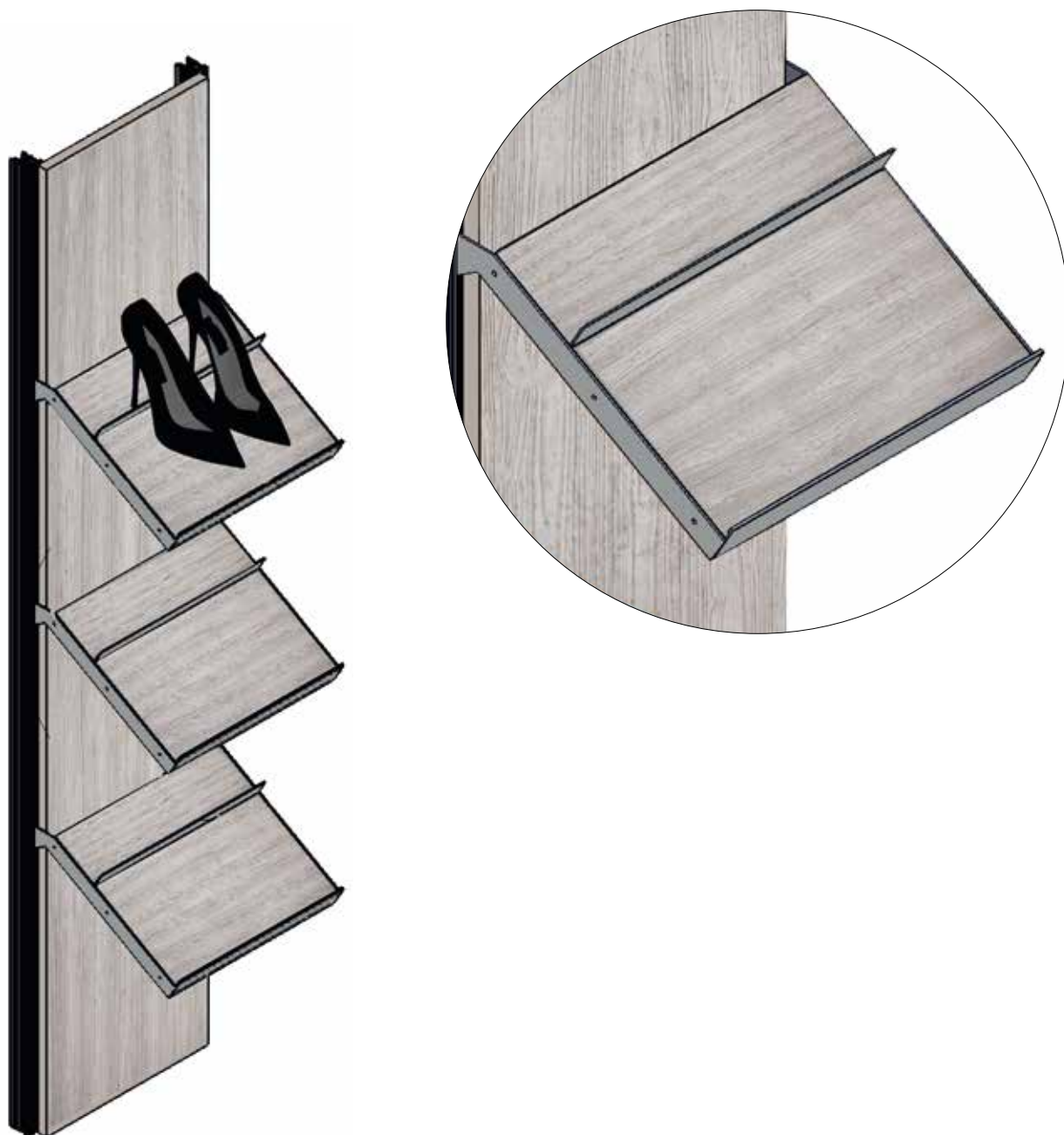
# НАСТІННИЙ ВЕРТИКАЛЬНИЙ СТЕЛАЖ РА-880



## УСТАТКУВАННЯ



## ПОЛИЦІ ДЛЯ ВЗУТТЯ

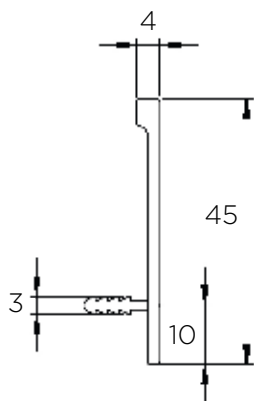
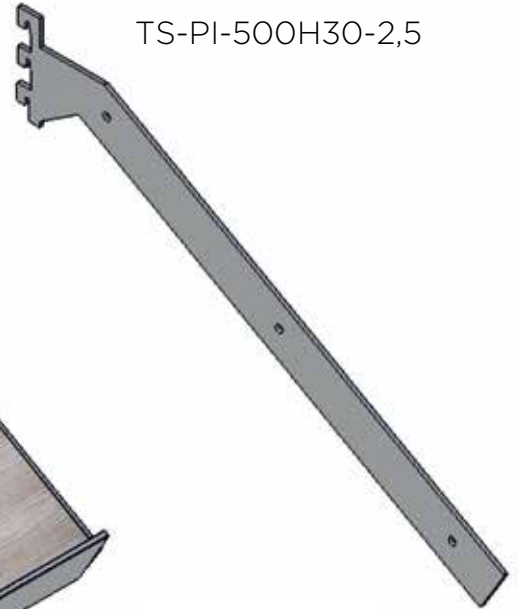


## КОМПОНЕНТИ

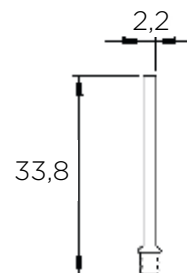
Тримач для  
нахилених полиць  
на 500 мм



TS-PI-500H30-2,5

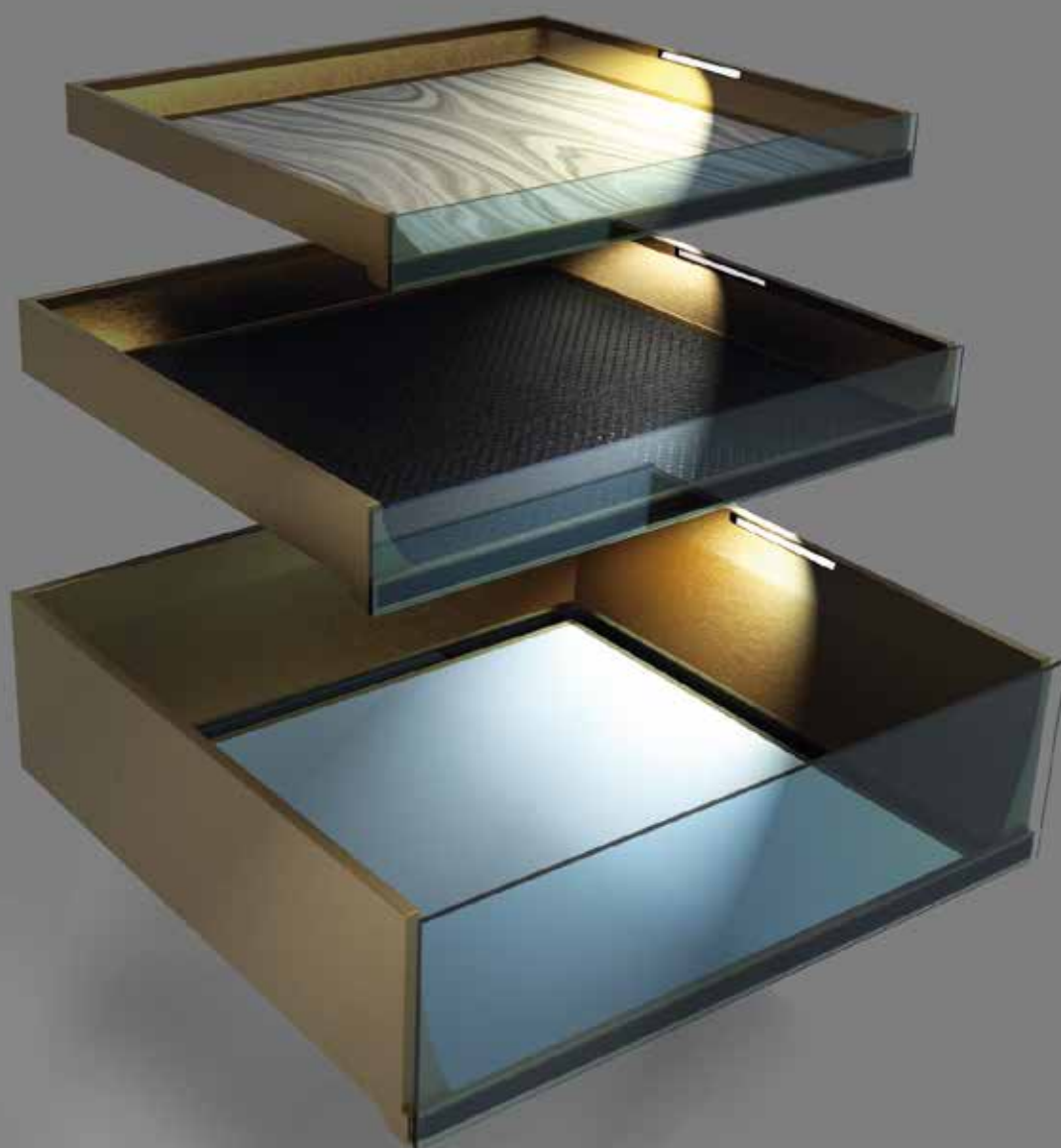


FA-867  
Торцевий профіль  
Довжина 6100 мм

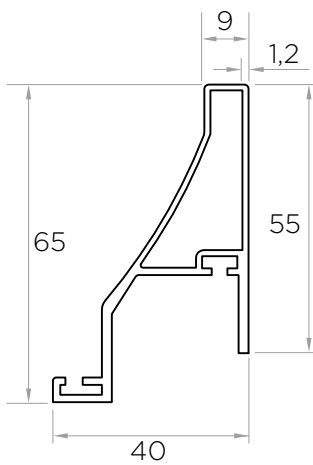


FA-813  
Профіль для взуття  
Довжина 5200 мм

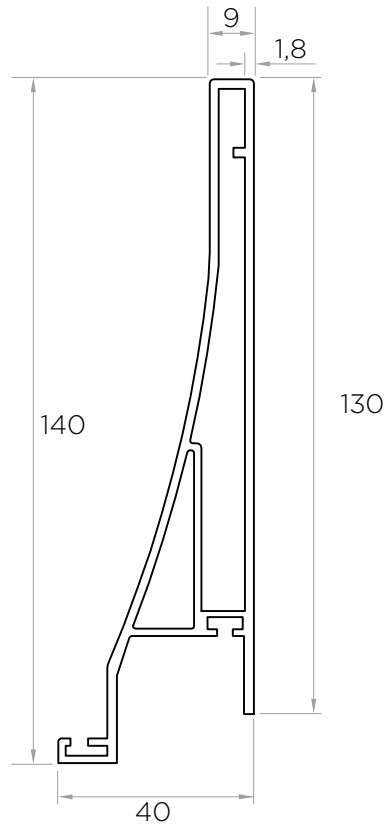
АЛЮМІНІЄВІ ЯЩИКИ З ПІДСВІЧУВАННЯМ



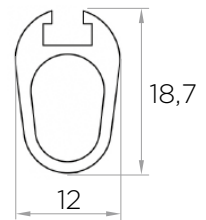
## АЛЮМІНІЄВІ ПРОФІЛІ



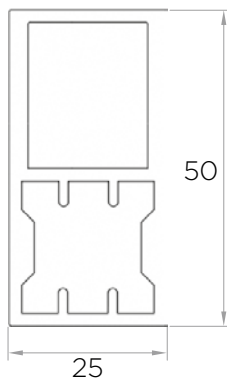
MB-55  
Бічний профіль h55



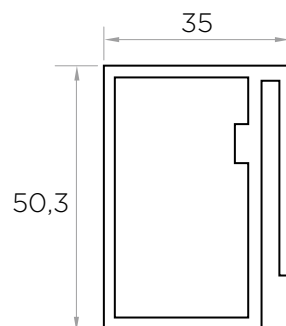
MB-130  
Бічний профіль h130



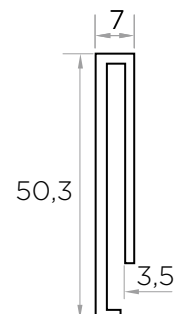
MB-1912  
Тримач  
гардеробної  
труби



OL-2550  
Горизонтальний  
профіль

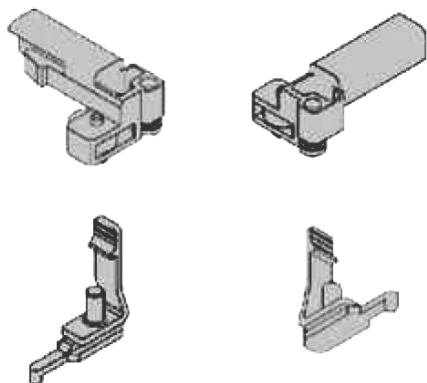


MB-3550  
Профіль  
компенсатора  
ящичка L 35 мм

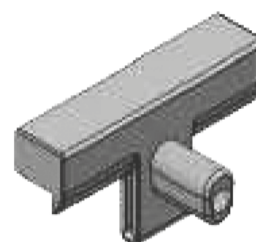


MB-750  
Профіль  
компенсатора  
ящичка L 7 мм

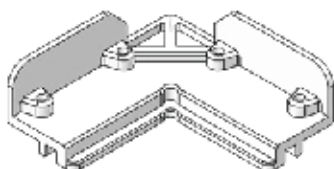
КОМПОНЕНТИ



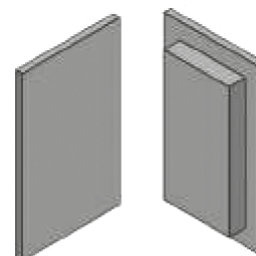
MB-RF  
Регулятори шухляди



MB-PP  
Тримач для брук



MB-G-55  
З'єднувач

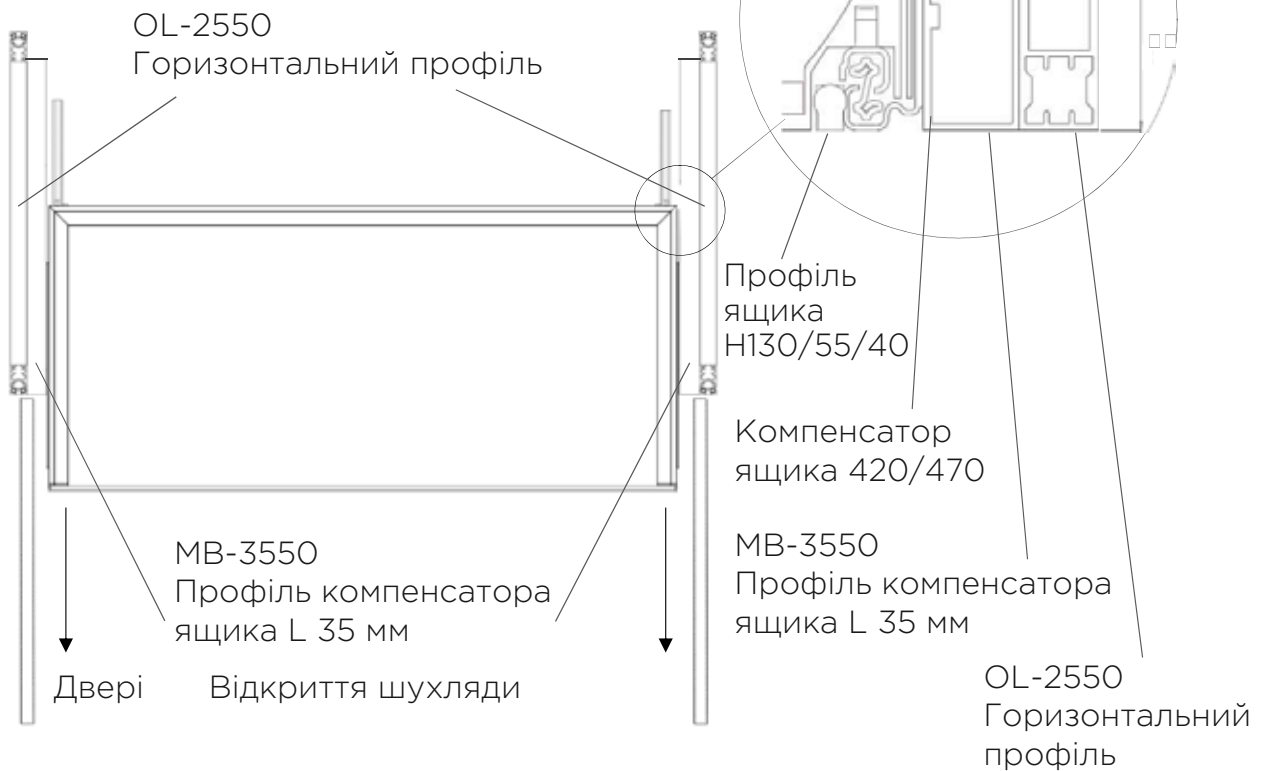
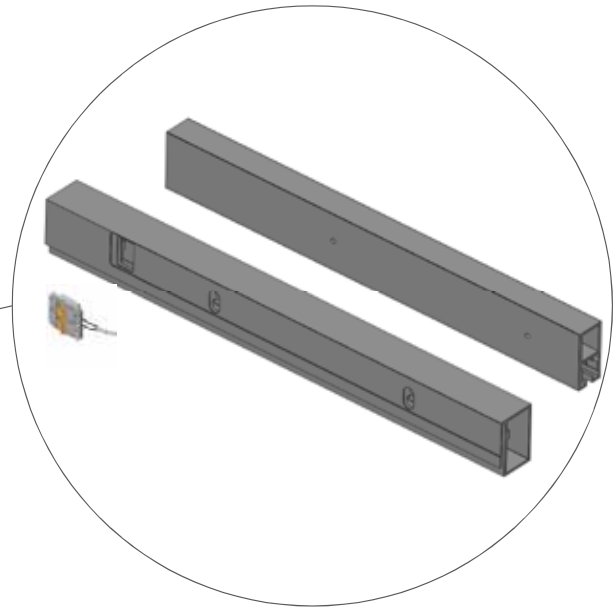
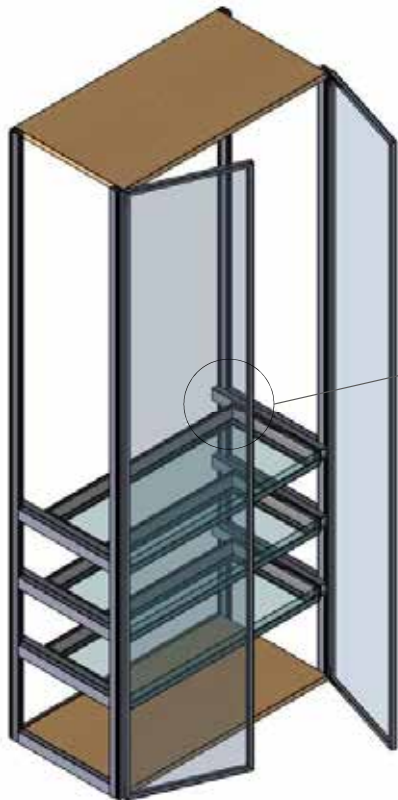


MB-T-MB-3550  
Заглушка  
для профіля  
OL-3550

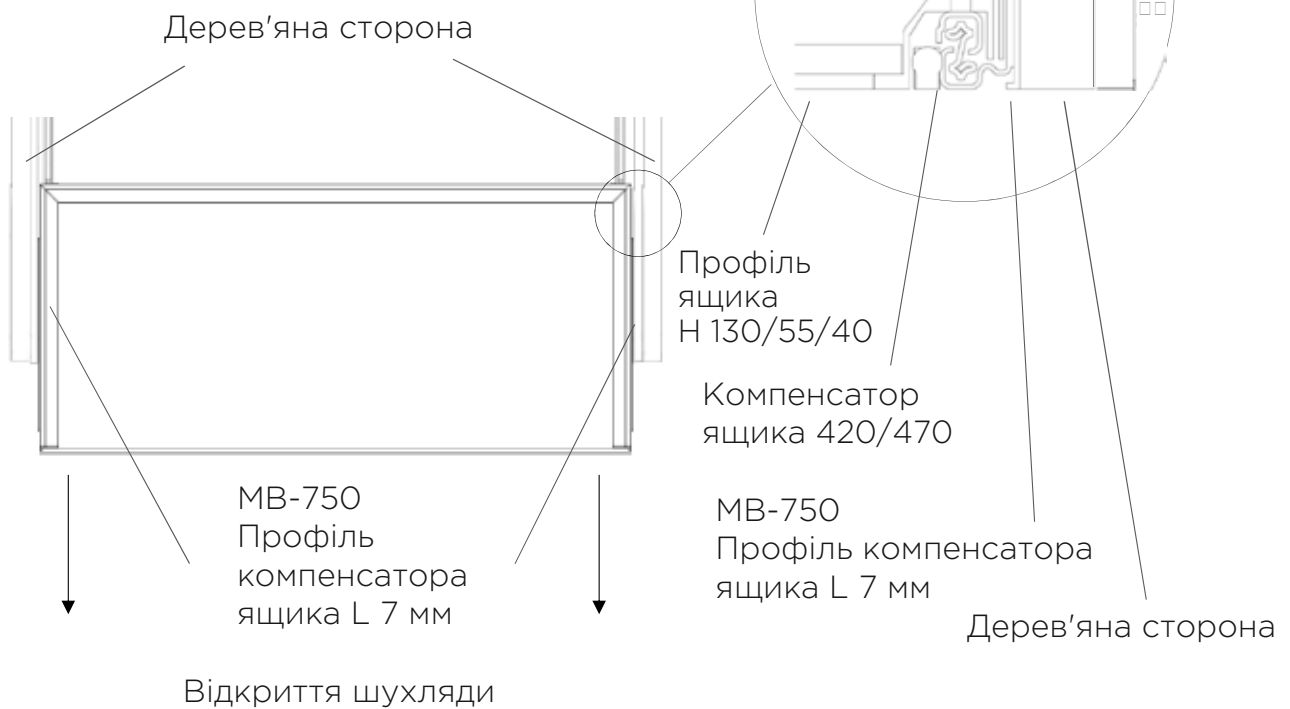
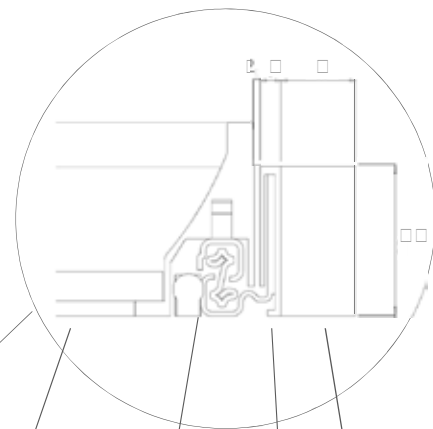
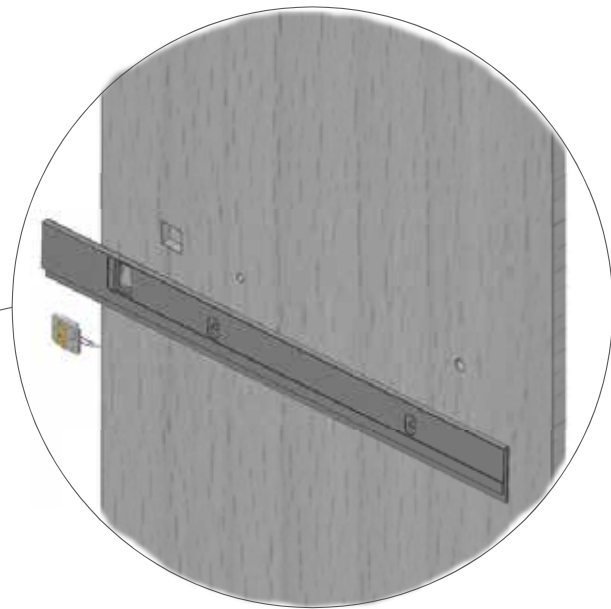
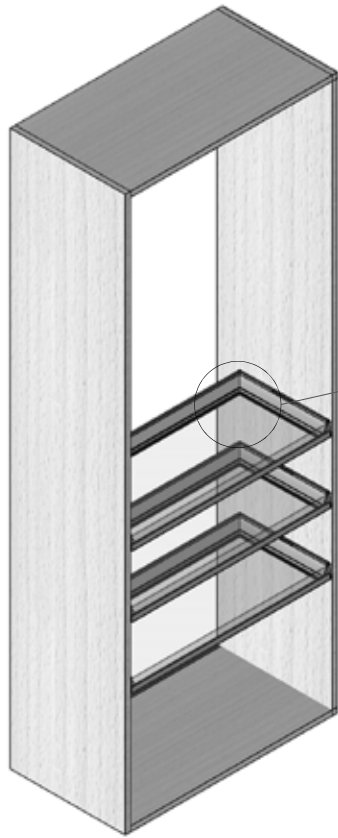


GU-F  
Прокладка

# ІНСТРУКЦІЯ З МОНТАЖУ ДЛЯ ШАФИ З ДВЕРИМА

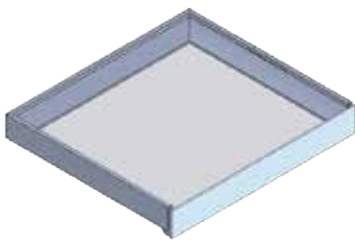


# ІНСТРУКЦІЯ З МОНТАЖУ ДЛЯ ШАФИ З ДВЕРИМА

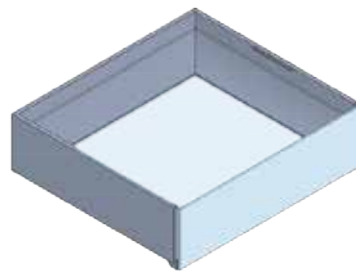


## ВАРІАНТИ КОМПАНОВКИ

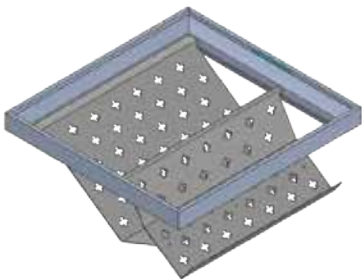
Бічна h55



Бічна h135



Тримач для взуття



Тримач для брюк



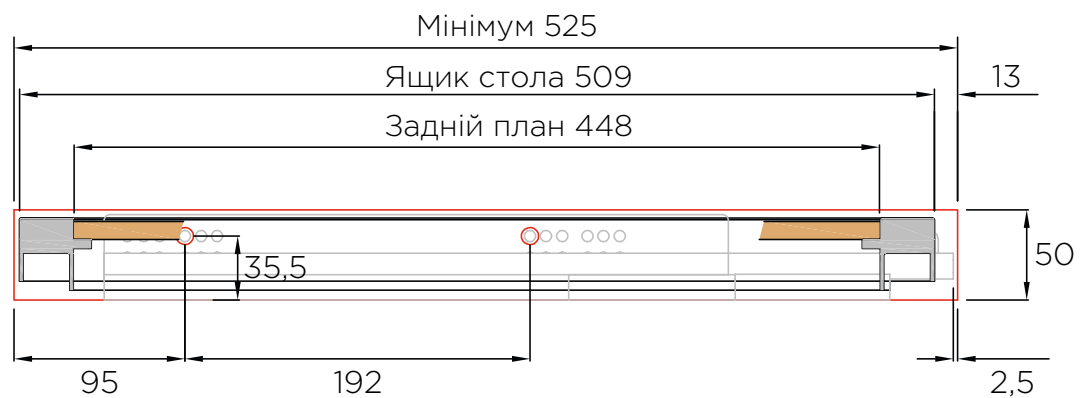
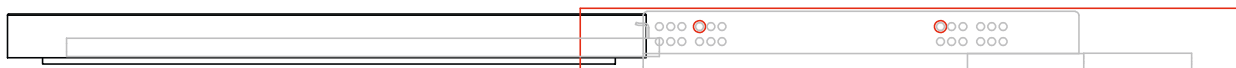
Тримач для спідниць



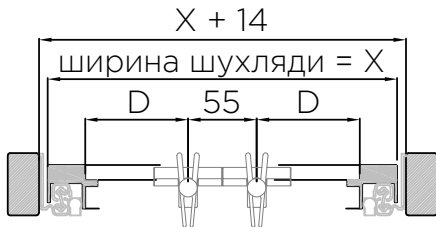
# ТЕХНІЧНІ ХАРАКТЕРИСТИКИ



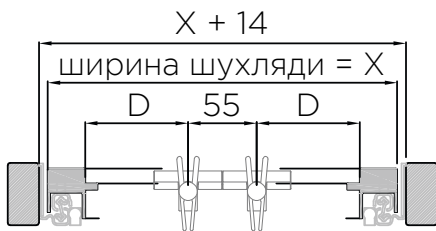
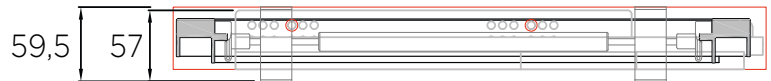
Лоток Н5 35  
 Направляюча 470  
 Фронтальна сторона з алюмінію



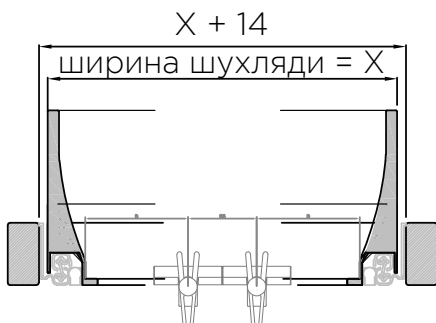
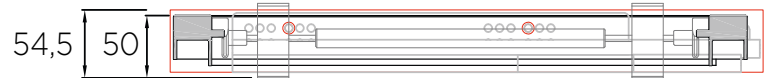
## ТЕХНІЧНІ ХАРАКТЕРИСТИКИ



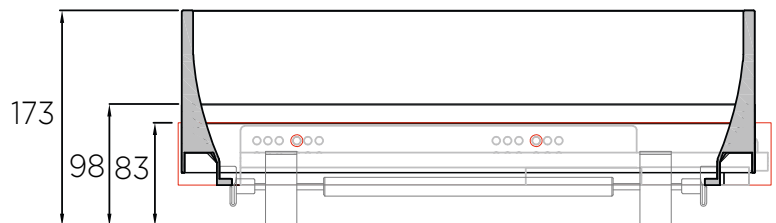
Тримач для спідниць H4 30  
Направляюча 420/470



Тримач для спідниць H5 35  
Направляюча 420/470



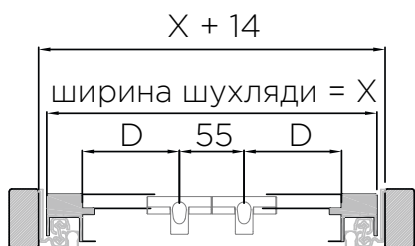
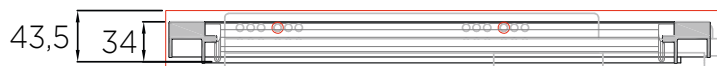
Тримач для спідниць  
на профілі H1/2/3 50/65/140  
Направляюча 420/470



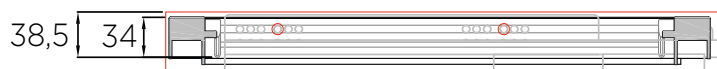
# ТЕХНІЧНІ ХАРАКТЕРИСТИКИ



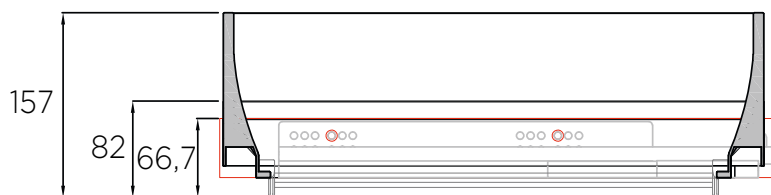
Тримач для брьюк Н4 30  
Направляюча 420/470



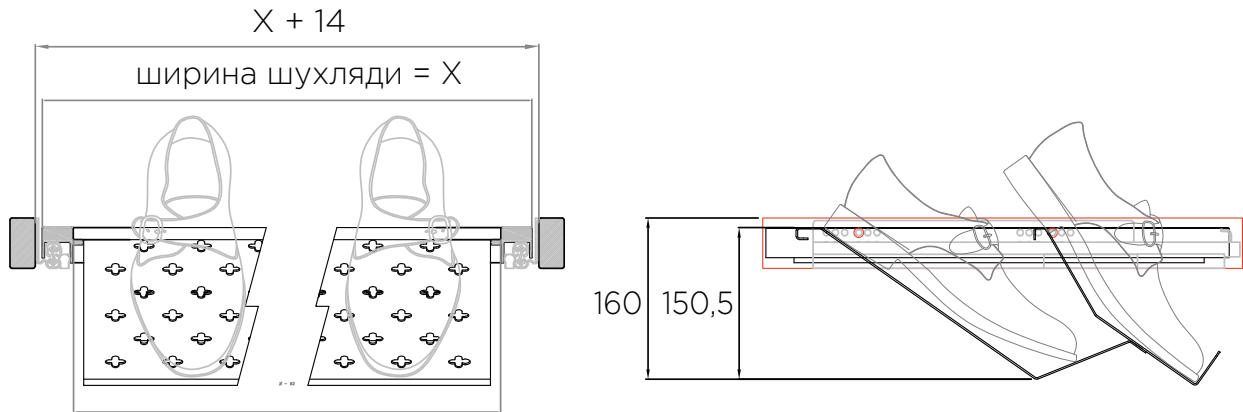
Тримач для брьюк Н5 35  
Направляюча 420/470



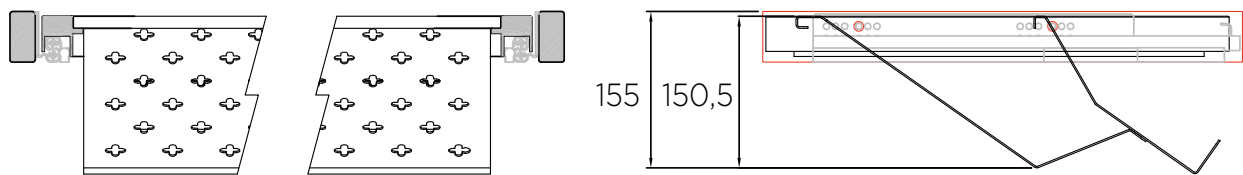
Тримач для брьюк  
на профілі Н1/2/3 50/65/140  
Направляюча 420/470



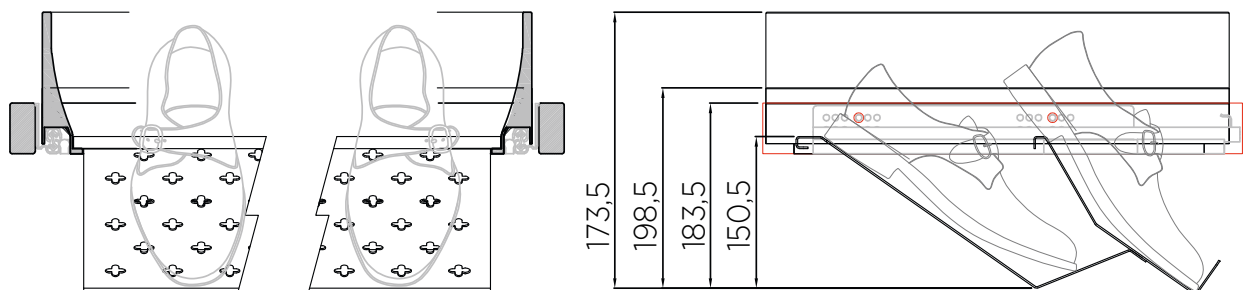
## ТЕХНІЧНІ ХАРАКТЕРИСТИКИ



Тримач для взуття Н4 30  
Направляюча 420/470



Тримач для взуття Н5 35  
Направляюча 420/470



Тримач для взуття  
на профілі Н1/2/3 50/65/140  
Направляюча 420/470



**[www.mt.ua](http://www.mt.ua)**

(044) 492-30-00

(095) 492-30-00

(067) 692-30-00

Київ, вул. Кирилівська, 102